

Согласовано:
Комиссией Совета полномочных
специалистов вагонного хозяйства
железнодорожных администраций,
протокол № 50 от 09.12.2010г.

Утверждено:
Советом по железнодорожному
транспорту государств-участников
Содружества, протокол № 54
от «18-19» мая 2011г.

Руководящий документ
**«Руководство по капитальному ремонту грузовых
вагонов»**

1 Введение

1.1 Настоящее руководство устанавливает единые требования к проведению капитального ремонта грузовых вагонов колеи 1520мм ремонтными предприятиями Государств-участников Содружества, Грузии, республики Латвии, республики Литвы, республики Эстонии и распространяется на все типы грузовых вагонов имеющих право выхода на пути общего пользования, независимо от формы собственности.

1.2 Настоящее руководство содержит общие обязательные технические требования, требования безопасности и производственной санитарии, показатели и нормы, которым должны удовлетворять вагоны грузовые, прошедшие капитальный ремонт на вагоноремонтных предприятиях независимо от формы собственности и имеющих разрешение на данный вид деятельности.

1.3 Сроки капитального ремонта грузовых вагонов установлены положением о системе технического обслуживания и ремонта грузовых вагонов, допущенных в обращение на железнодорожные пути общего пользования в международном сообщении, утвержденном на 47 заседании Совета по железнодорожному транспорту Государств – участников Содружества. Введенной в действие телеграммой от 25.12.2007г. 32941ЦДРВ-3429Т.

2 Требования на ремонт

2.1 Капитальный ремонт (КР) грузовых вагонов выполняется на специализированных вагоноремонтных предприятиях имеющих право на данный вид деятельности. Капитальный ремонт производится с целью восстановления эксплуатационного ресурса вагона с проведением ремонта узлов и деталей вагона по ремонтной документации, разработанной в соответствии с требованиями руководящих документов утвержденных Советом по железнодорожному транспорту Государств – участников Содружества, и согласованной Комиссией совета полномочных специалистов вагонного хозяйства.

2.2 Работы по капитальному ремонту грузовых вагонов должны производиться в соответствии с технологическими процессами на капитальный ремонт каждого типа ремонтируемого вагона и технологическими процессами

работы производственных участков, разработанных вагоноремонтными предприятиями и утвержденными руководителем данного предприятия.

2.3 Несъемные неисправные детали вагона ремонтируются непосредственно на вагоне. Неисправные съемные узлы и детали заменяются отремонтированными или новыми, отвечающими техническим требованиям и характеристикам данной модели вагона.

2.4 Материалы, полуфабрикаты, запасные части и комплектующее оборудование, применяемые при капитальном ремонте вагонов грузовых, должны отвечать установленным стандартам и техническим условиям, и выполнены в климатическом исполнении УХЛ категории 1 согласно ГОСТ 15150-69. На запасные части и комплектующее оборудование, подлежащие обязательному подтверждению соответствия должны быть представлены соответствующие документы (сертификат, декларация и др.) После окончания ремонта вагона, все ответственные детали вагона: колесные пары, детали тележек, автосцепное устройство, автотормозное оборудование, шкворневая балка, котлы цистерн и т.п. должны иметь соответствующие клейма, указывающие место и дату изготовления, ремонта и испытания. На раме, колесах, литых деталях тележек вагона, должны быть коды государства-собственника.

2.5 Детали вагонов испытывают в соответствии с перечнем и требованиями Технологических инструкций по испытанию на растяжение №656-2000.

2.6 Перечень деталей вагонов, подлежащих неразрушающему контролю, приведен в Руководящем документе РД 32.174-2001 (с изменениями №1 и №2)

Ультразвуковой контроль сварных швов при ремонте вагонов-цистерн проводят при наличии методики, утвержденной в установленном порядке.

2.7 Детали и узлы вагонов: колесные пары, буксовые узлы, узлы и детали тележек - ремонтируют и изготавливают в соответствии с требованиями соответствующих стандартов, правил, инструкций, технических условий, инструктивных указаний.

2.8 Подготовку к наплавочным и сварочным работам, сварку, наплавку, а также приемку деталей и узлов вагона после наплавки и сварки проводят,

руководствуясь требованиями Инструкции по сварке и наплавке при ремонте грузовых вагонов, утвержденной Советом по железнодорожному транспорту государств-участников Содружества 29-30 мая 2008 года г. Худжанд.

2.9 Вновь поставленные деревянные детали должны соответствовать чертежам на их изготовление, а по качеству древесины и влажности удовлетворять требованиям ГОСТ 3191. Допускается постановка на вагон склеенных деревянных деталей, изготовленных по техническим условиям завода-изготовителя. Деревянные детали, подлежащие в дальнейшем окраске, грунтуют.

2.10 При проведении КР все негодные болты и гайки заменяют новыми. Резьбовая часть болтов, на которые не ставят шплинты, должны выходить из гайки не менее чем на три нитки, но не более чем на величину диаметра болта.

Шплинты и чеки на болты или валики ставят новые, типовые (стандартизированные). При отсутствии специальных требований они должны отстоять от гайки или шайбы не более чем на 3мм. Концы шплинтов и чек разводят под углом не менее 90°. Ослабшие и нестандартные заклепки заменяют.

2.11 Запрещается:

- заменять предусмотренные конструкцией заклепочные соединения на сварные или болтовые;
- ставить простые гайки вместо корончатых, предусмотренных чертежом (техническими условиями);
- производить подчеканку, заварку и подтягивание заклепок;
- забивать шурупы вместо завертывания их;
- прожигать отверстия в металлических деталях;
- оставлять без грунтовки металлические части кузова и рамы в местах прилегания снятых для замены деталей;
- применять материалы, не имеющие сертификата соответствия.

2.12 При проведении КР вновь устанавливаемые резинотехнические изделия должны соответствовать ТУ завода изготовителя, а также иметь сертификат соответствия.

3 Правила приемки в ремонт грузовых вагонов

3.1 В капитальный ремонт отправляются вагоны грузовые:

- с использованным лимитом эксплуатации до капитального ремонта;
- поврежденные или имеющие износы более допустимых, установленных нормативными документами, устранение которых невозможно в текущем или деповском ремонте. На поврежденный вагон составляется акт формы ВУ-25.

- вагоны грузовые с не истекшим сроком эксплуатации до капитального ремонта, допускается направлять в капитальный ремонт только с разрешения собственника вагона.

3.2 Запрещается приемка и ремонт цистерн, котлы которых не подвергнуты очистке, пропарке и дегазации в соответствии с требованиями правил по охране труда. В ремонт поступают вагоны, очищенные от остатков груза, грязи.

3.3 При проведении капитального ремонта грузовых вагонов основные работы по модернизации узлов выполняются в соответствии с проектами приведенными в приложении А.

4 Дефектация узлов и деталей вагонов грузовых

4.1 Дефектацию сборочных единиц и деталей вагонов грузовых проводят методом визуального контроля с использованием контрольно-измерительных приборов.

4.2 При дефектации допускается применять методы неразрушающего контроля (НК) при наличии методики неразрушающего контроля данной детали, разработанной в соответствии с требованиями руководящих документов утвержденных Советом по железнодорожному транспорту государств участников Содружества. По результатам проведенных мероприятий определяют объем ремонта с заполнением дефектной ведомости формы ВУ-22.

4.3 Очищенные сборочные единицы и детали вагонов подвергаются комплексному контролю и сортировке на следующие группы:

- годные, сохранившие свои первоначальные размеры и форму;
- требующие ремонта, имеющие износ или повреждения, устранение которых технически возможно;

- негодные подлежащие замене, имеющие износ, коррозию или механические повреждения, устранение которых невозможно по техническим причинам.

4.4 Перечень деталей грузовых вагонов, подвергающихся обязательному неразрушающему контролю, с указанием способов и средств контроля приведен в Руководящем документе № РД 32.174-2001 (с изменениями №1 и №2).

4.5 Перечень узлов и деталей вагонов, предназначенных для перевозки опасных грузов и проверяемых методами неразрушающего контроля, устанавливается железнодорожной администрацией по согласованию с уполномоченным органом установленным порядком.

5 Ремонт тележек, автосцепного устройства, тормозного оборудования вагонов

5.1 Ремонт тележек вагонов грузовых выполняют в соответствии с требованиями Инструкции по ремонту тележек грузовых вагонов РД 32 ЦВ-052-2009, Инструкции по ремонту тележек грузовых вагонов модели 18-100 с установкой износостойких элементов в узлах трения РД32 ЦВ 072-2009.

5.2 Ремонт и полное освидетельствование колесных пар производится в соответствии с Инструкцией по осмотру, освидетельствованию, ремонту и формированию колесных пар ЦВ/3429 и Инструктивными указаниями по эксплуатации и ремонту вагонных букс с роликовыми подшипниками 3-ЦВРК при этом допускаемый размер толщины обода колесных пар для вагонов с установленным межремонтным нормативом 160 000 и 210 000 км или 2 и 3 года при выпуске из ремонта должен быть не менее 40 мм.

5.3 Детали автосцепного устройства снимают с вагона и направляют на участок ремонта автосцепного устройства (КПА), где производят ремонт в соответствии с требованиями Инструкции по ремонту и обслуживанию автосцепного устройства подвижного состава.

При капитальном ремонте производят демонтаж поглощающих аппаратов в случае прохождения сроков регламентного осмотра. Проводят визуальный осмотр на наличие изломов и трещин деталей аппарата, развинчивания резьбовых соединений, изломов пружин, течи эластомерной массы.

На вагоны, не перевозящие опасные грузы, устанавливаются поглощающие аппараты не ниже класса Т1 ОСТ 32.175-2001.

На вагоны, перевозящие опасные грузы классов 3, 4, 5, 8, 9 (нефтепродукты, химические вещества) ГОСТ 19433-88, устанавливаются поглощающие аппараты не ниже класса Т2 ОСТ 32.175-2001.

На вагоны, перевозящие опасные грузы классов 1, 2, 6, 7 (сжиженные газы, ядовитые вещества) ГОСТ 19433-88, устанавливаются поглощающие аппараты не ниже класса Т3 ОСТ 32.175-2001.

5.4 При проведении капитального ремонта грузовых вагонов (кроме восьмиосных цистерн) автосцепное устройство СА-3 подлежит обязательной модернизации по проектам М-1695, М-1761 (усовершенствованные расцепного привода для автосцепного устройства подвижного состава, позволяющее предотвратить саморасцеп и исключить падение автосцепки на путь в случае ее обрыва).

5.5 При проведении капитального ремонта грузовых вагонов не допускается установка автосцепки типа СА-3 со сроком службы 30 и более лет независимо от состояния.

5.6 При капитальном ремонте грузовых вагонов все тормозное оборудование, включая все элементы воздухопровода демонтируется с вагона и направляется для ремонта в соответствующие ремонтные подразделения вагоноремонтного предприятия. Ремонт тормозного оборудования и его приемосдаточные испытания осуществляется в соответствии с действующими ремонтными документами на него. После ремонта на вагон монтируется новое или отремонтированное тормозное оборудование. Воздухопровод изготавливается с применением безрезьбовых труб. Допускается в отдельных случаях по требованию заказчика применять при изготовлении воздухопровода трубы с резьбой, выполненной только методом накатки. Производить нарезание резьбы запрещается.

5.7 Рекомендуется при капитальном ремонте грузовых вагонов в узлах трения (шарнирные соединения тормозной рычажной передачи, подвеска триангеля, тормозные колодки и др.) применять только изделия, изготовленные из

материалов повышенной износостойкости и обладающие сберегающими свойствами сопрягаемой части пары трения.

6 Ремонт рам грузовых вагонов

6.1 При выполнении сварочных и наплавочных работ при ремонте рамы грузовых вагонов и ее деталей следует руководствоваться требованиями Инструкции по сварке и наплавке при ремонте вагонов грузовых [32] и ГОСТ 12.3.003.

6.2 При ремонте шкворневой и промежуточных балок вагона производится:

- заварка трещин или изломов верхнего листа шкворневой балки с усилением накладкой, при условии постановки не более двух накладок;

- заварка трещин длиной не более 30 мм без постановки усиливающих накладок;

- вырывы на горизонтальной полке верхнего листа промежуточной и шкворневой балки ремонтировать вставкой в количестве не более трех с последующей установкой накладки и обваркой сплошным швом;

- заварка трещин, изломов и коррозионных повреждений с постановкой не более двух усиливающих накладок на вертикальный лист промежуточной или шкворневой балки;

- заварка трещин, не более одного излома нижнего листа шкворневой или промежуточной балки с постановкой усиливающей накладки. Расстояние от начала трещины до границы крайнего элемента хребтовой балки должно быть не менее 100 мм;

- усиление накладкой нижнего листа шкворневой балки в местах постановки пятников при наличии трещин, расположенных на расстоянии менее 100 мм от хребтовой балки, причем накладка должна выступать за размеры пятника, по длине и ширине перекрывать трещины не менее чем на 50 мм. Размеры от плоскости пятника до плоскости скользунов должны соответствовать чертежным размерам для данной модели вагона;

- частичная или полная замена нижнего листа шкворневой балки, причем при частичной замене стык усиливают накладкой, количество которых допускается не более трех на всю длину балки;

- заварка трещин вертикального листа у упоров для крышки люков с последующим усилением их накладкой.

6.3 Хребтовые балки рамы полувагона и двутавр, поврежденные коррозией не более 15% площади поперечного сечения на участке не ближе 500 мм от шкворневой, допускается оставлять без ремонта. Хребтовые балки рамы полувагонов и двутавр, имеющие местные коррозионные повреждения до 30% поперечного сечения на длине не более 500 мм ремонтируют сваркой с постановкой усиливающих накладок.

Хребтовые балки рамы полувагонов и двутавр, имеющие местные коррозионные повреждения более 30% поперечного сечения на длине 500мм и более заменяют новыми.

6.4 По всей длине хребтовой балки у полувагонов разрешается:

- заварка трещин А согласно рисунка 1 двутавра, при условии, что трещина со стенки не распространяется на нижнюю полку двутавра. Если трещина переходит с вертикальной стенки на верхнюю полку двутавра, то ремонт производить постановкой накладки на верхнюю полку и стенку двутавра толщиной не менее 0,8 толщины основного металла от чертежных размеров. При механической разделке концы трещины должны быть засверлены. Количество трещин не более 4-х на всю длину хребтовой балки;

- частичная замена двутавра длиной не менее 1000 мм. При замене частей двутавра вставками допускается не более одного стыка между балками рамы, но не более трех стыков на всю длину хребтовой балки. Стык частей двутавра должен быть усилен накладками двусторонними по стенкам двутавра. При наличии дефектов, более указанных, двутавр заменяют новым;

- на базовой части хребтовой балки допускается заварка не более двух трещин, не выходящих на верхнюю полку, с постановкой усиливающих угловых накладок. Ремонт вставками зета не допускается.

- ремонт накладками, пораженные места коррозией, глубиной не более 4 мм на длине не более 500 мм. Усиливающие накладки с трещинами и коррозией должны быть заменены новыми.

- в одном люковом проеме ремонт не более двух вырывов верхней полки двутавра с постановкой вставки и усиливающей накладки.

6.5 Хребтовые балки цистерн, изготовленные из двух швеллеров с накладным листом при повреждении коррозией не более 20% от площади поперечного сечения на длине не более 500 мм, допускается ремонтировать сваркой с постановкой накладки.

6.6 Допускается правка или замена деформированной части или полная замена верхнего накладного листа. Части листа приваривают встык к основной части листа. На других участках хребтовой балки разрешается:

- заварка не более двух трещин А согласно рисунка 2, переходящих на вертикальную стенку не более 500мм с постановкой усиливающей накладки;

- заварку не более двух трещин на нижней горизонтальной полке, не переходящих на вертикальную стенку, с постановкой усиливающей накладки;

- постановка усиливающей накладки толщиной от 8 до 10 мм при поражении коррозией длиной до 500 мм;

заварка продольной трещины длиной не более 150 мм на вертикальной стенке швеллера хребтовой балки цистерны в районе сливного прибора с последующим усилением продольной накладкой с внутренней стороны хребтовой балки.. Усилить накладку электрозаклепками в количестве не менее 4 штук с предварительной засверловкой, зачисткой, зенкованием и установкой по прямоугольной форме на расстоянии 50 ± 10 мм от трещины. Поперечные сварные швы не допускаются.

6.7 Ремонт консольной части хребтовой балки грузовых вагонов производится в соответствии с пунктом 5.5.2 инструкции по сварке и наплавке при ремонте грузовых вагонов [32].

6.8 При наличии трещины одного элемента хребтовой балки длиной более 0,5 поперечного сечения в консольной части или в месте соединения со шкворневой балкой, допускается установка нового элемента хребтовой балки со стыком на расстоянии не менее 400мм от шкворневой балки к середине вагона и усилением места стыка накладками.

6.9 На концевой балке разрешается производить следующие работы:

- заварка не более двух трещин и одного излома в любом месте концевой балки с последующим усилением накладками;

- полная или частичная замена верхнего или нижнего листа с последующим усилением накладкой при условии, что места стыковки не должны совпадать;

- частичная или полная замена балки с последующим усилением стыка накладкой;

- полная или частичная замена порога дверей у полувагона. Допускается заварка трещин длиной не более $1/3$ периметра порога, количеством не более 2 штук.

- заварка не более трех трещин длиной не более 100 мм на балке полувагона с последующей установкой усиливающей накладки;

- замена части балки у цистерн при условии выполнения не более одного стыка на расстоянии от розетки не менее 200 мм;

- ремонт сваркой с постановкой усиливающих накладок при повреждении в местах установки кронштейнов расцепного рычага;

- установка накладок на пораженные коррозией места на площади $0,5 \text{ м}^2$ при остаточной глубине не менее $0,5$ от чертежных размеров;

- постановка усиливающей накладки над ударной розеткой. Накладка устанавливается симметрично относительно оси вагона и приваривается сплошным швом по всему периметру;

- при правке лобового листа концевой балки допускается вырезка части заднего листа, но не более половины, с последующей постановкой новой части листа и усилением места стыка накладкой .

6.10 Износ или перекося опорных поверхностей упоров хребтовой балки не более 3 мм допускается оставлять без исправления. Поверхности с износом до 5 мм восстанавливают наплавкой с последующей механической обработкой. При глубине износа более 5 мм, после механической обработки поверхности, разрешается приваривать планки соответствующих размеров, причем отклонение от плоскостности должно быть не более 1 мм.

6.11 При полной или частичной замене концевой балки на полувагоне постройки УВЗ мод. 12-532, 12-119, 12-1000 угловую стойку допускается срезать на высоту 450 мм, с последующей постановкой и приваркой новой части стойки и усилением стыка накладкой с обваркой по периметру (рисунок 3).

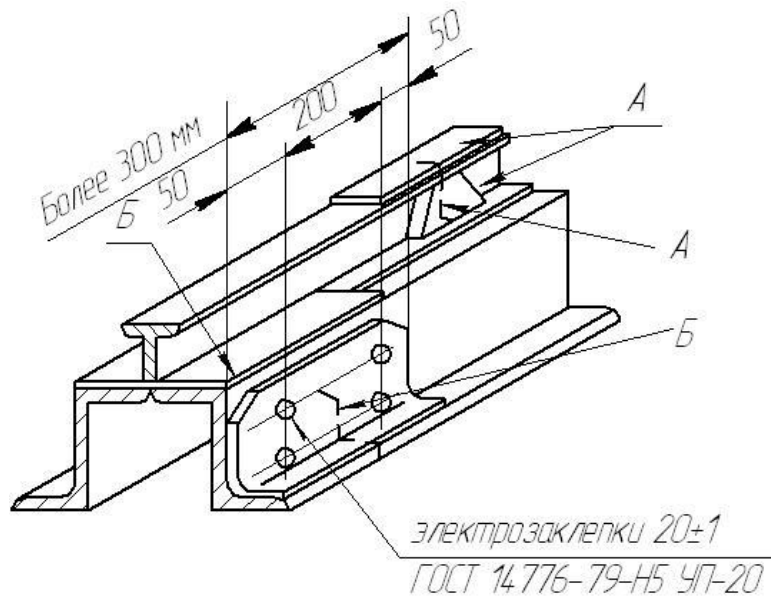


Рисунок 1. Ремонт хребтовой балки полувагона

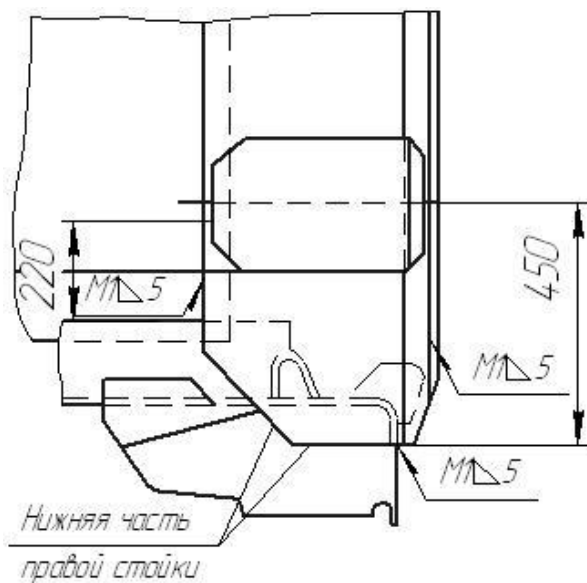


Рисунок 3. Вариант ремонта угловой стойки

6.12 Прогобы промежуточных балок рамы грузовых вагонов устраняют правкой. Допускается не править балки, имеющие прогиб в горизонтальном и вертикальном направлениях не более 25 мм на всю длину балки, для хребтовых, боковых и продольных балок в середине между шкворневыми балками и с прогибами не более 10 мм концевые балки вагонов всех типов.

6.13 Крепления подножек, поручней, увязочных устройств для крепления перевозимого груза, ремонтировать в соответствии с конструкторской документацией.

6.14 Сварные швы на раме вагона имеющие дефекты восстанавливают сваркой, а накладки, соединяющие промежуточные и шкворневые балки рамы полувагонов с нижней обвязкой, имеющие трещины или коррозионные повреждения, заменяют новыми.

6.15 Продольные усиливающие балки крытых вагонов осматривают, при этом прогибы, трещины и изгибы устраняют. Прогиб балок относительно горизонтальной оси более 5 мм устраняют правкой. Трещины и изломы усиливающих продольных балок устраняют сваркой с последующей постановкой усиливающих накладок, перекрывающих сварочные швы на 50 мм в обе стороны.

Трещины в местах соединения этих балок с промежуточными и шкворневыми балками устраняют сваркой после соответствующей разделки дефектного сварного шва. Трещины боковых балок крытых вагонов разделяют, зачищают до основного металла, заваривают и устанавливают накладку с последующей обваркой сварным швом и по периметру.

Допускается ремонтировать трещины, если расстояние между ними менее 200 мм одной накладкой с обваркой по периметру и усилением электрозаклепками количеством не менее 2 диаметром 20 ± 1 мм. Изломы ремонтируют вставками длиной не менее 500 мм. Место стыка должно перекрываться накладками с обваркой по периметру не менее 200 мм.

6.16 После окончания правки и выполнения электросварочных работ вертикальный прогиб верхних горизонтальных полок, усиливающих продольных подпольных балок крытых вагонов допускается не более 3 мм по отношению к верхним горизонтальным полкам шкворневых, промежуточных и концевых балок. Прогиб контролируют по зазору между обшивкой пола и верхней горизонтальной полкой усиливающей продольной балки.

6.17 Пятники ремонтируемого вагона подлежат замене на кованые или штампованные, новые или восстановленные до чертежных размеров.

6.18 После наплавки опорная и упорная поверхности пятника обрабатывается на станочном оборудовании, причем отклонение от плоскостности допускается не

более 1мм. Износ отверстия в пятнике под шкворень более Ø 60мм допускается восстанавливать постановкой втулки, с последующей обваркой ее по периметру сплошным швом.

6.19 Рабочую поверхность скользуна рамы вагона разрешается ремонтировать наплавкой, с дальнейшей механической обработкой, при ее износе не более 20% номинальной толщины, а так же приварка планок соответствующей толщины с предварительной механической обработкой для устранения неравномерного износа.

7 Ремонт кузова грузовых полувагонов универсальных и специализированных

7.1 Общие требования

7.1.1 Ремонт элементов кузова полувагона сваркой, производится в соответствии с Инструкцией по сварке и наплавке при ремонте грузовых вагонов [32] и ГОСТ – 12.3.003.

7.1.2 Прогибы верхней обвязки без усиления накладками устраняют правкой. Допускается оставлять без ремонта прогиб верхней обвязки не более 10 мм на 1 м длины между стойками.

7.1.3 Трещину или излом верхней обвязки устраняют сваркой с последующей постановкой накладок или вставок. После ремонта, при замене частей верхней обвязки, допускается не более одного стыка между смежными стойками, но не более 3-х на одной стене полувагона.

7.1.4 Допускается оставлять без ремонта местные вмятины, не имеющие трещин на стойках кузова омегаобразного профиля глубиной не более 30 мм. При глубине, более указанной, разрешается ставить накладки.

7.1.5 При одновременном вертикальном изгибе верхней и нижней обвязок кузова сверх установленных допусков, (более 10 мм на 1 м длины или более 25 мм на всю длину стены) металлическую обшивку по стойкам на высоту прогиба срезают, выправляют обвязки и устанавливают новую вставку согласно рисунка 4 металлической обшивки с последующей ее приваркой катетом сварочного шва 5 мм. Допускается полная замена

верхней обвязки согласно рисунка 5.

7.1.6 Разрешается вырезка части обшивки, имеющей, вмятины, площадью не более 1 м², с последующей приваркой двусторонним швом накладки или вставки.

Трещины, пробоины, вырывы, поврежденные коррозией участки обшивки ремонтируют постановкой накладок с внутренней стороны площадью не более 0,3 м².

7.1.7 Нижнюю обвязку полувагона, имеющую коррозионные повреждения более 1/3 толщины элемента, но не более 1/2 толщины на длине люкового проема, длиной не более 1/3 люкового проема ремонтируют сваркой с последующим усилением односторонними плоскими накладками, перекрывающими поврежденные места не менее 50мм на сторону. Таким способом разрешается ремонтировать нижнюю обвязку по всей длине вагона. При коррозионных повреждениях более 1/2 толщины элемента на длине люкового проема произвести замену поврежденного участка с расположением стыка на расстоянии не менее 300мм от стойки кузова.

При ремонте нижней обвязки в месте установки и приварки накладки разрешается вырезать часть нижней кромки металлической обшивки на длину устанавливаемой накладки. Трещины нижней обвязки длиной более 100 мм и менее 200 мм ремонтируют путем вырезки полки, с установкой вставки горизонтальной полки и постановкой усиливающей накладки. Допускается перекрывать трещины одной накладкой, если расстояние между ними менее 150 мм. Накладка дополнительно крепиться электрозаклепками в количестве не менее двух. Вырывы и прорезы на горизонтальной полке нижней обвязки допускается ремонтировать постановкой вставки длиной не более 500мм с установкой плоской усиливающей накладки. Вырывы на горизонтальной полке допускается ремонтировать вставкой в количестве не более двух штук с установкой накладки и обваркой сплошным швом. Поперечные швы не допускаются.

7.1.8 При наличии на штампованной стойке омегаобразного сечения одного из дефектов: излома, трещины, выходящей на вертикальные стенки, коррозии более 1/3 толщины или подреза полки стойки более 20 мм и расположении

поврежденного места на расстоянии менее 300 мм от верхней кромки нижней обвязки кузова, разрешается ремонтировать стойку на месте, путем постановки новой части стойки на высоту не менее 300 мм от верхней кромки нижней обвязки. При этом стойку соединяют с новой частью односторонним сварным швом с приваркой усиливающей накладки толщиной 6 мм, перекрывающий сварной шов не менее 50 мм на сторону с последующей обваркой накладки по всему периметру.

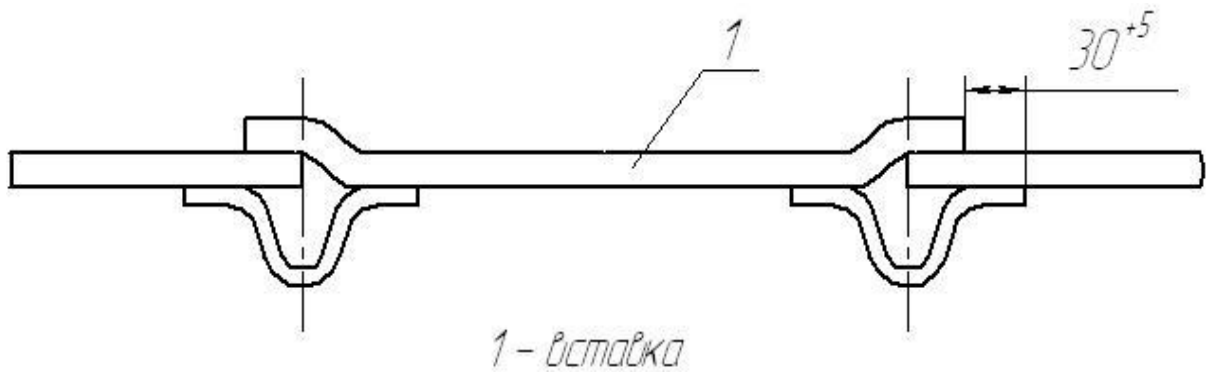


Рисунок 4. Установка вставки металлической обшивки

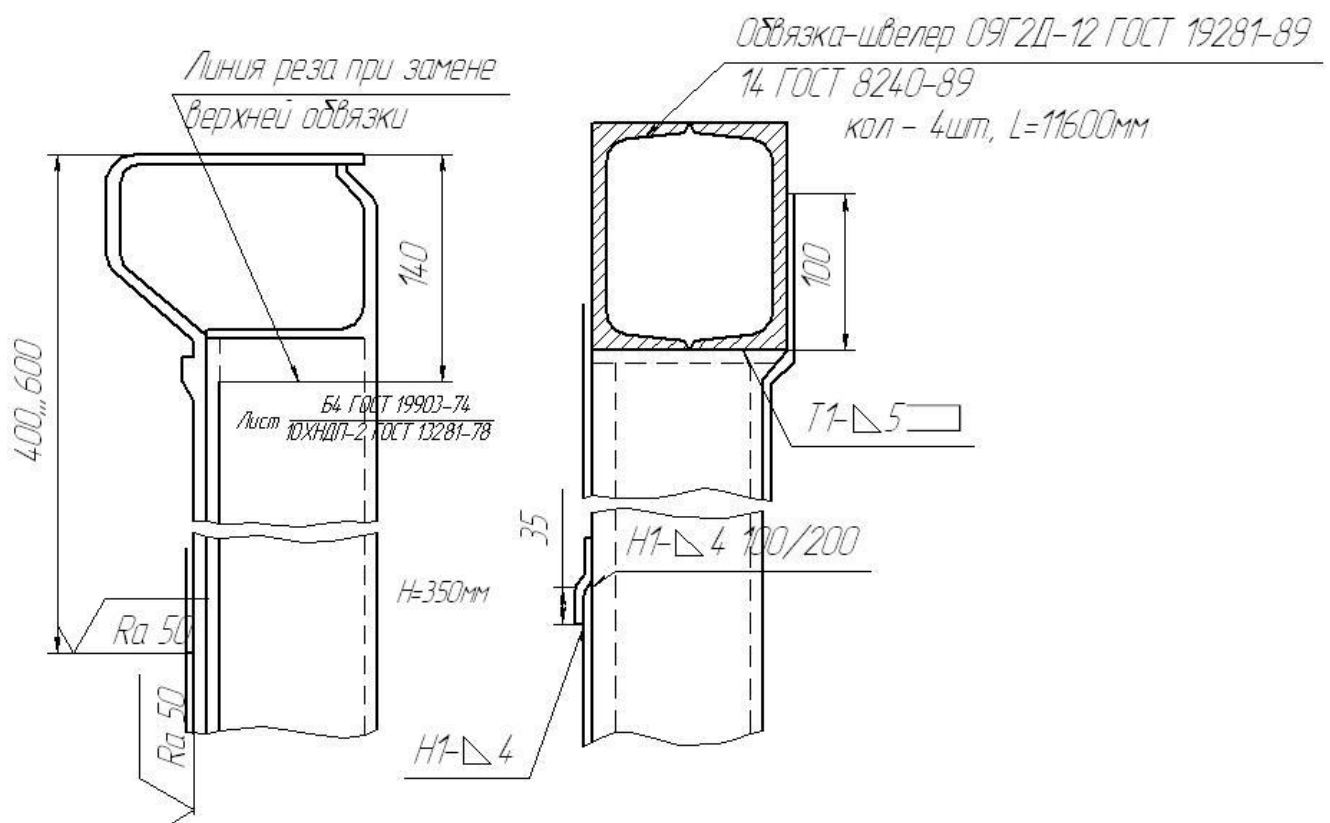


Рисунок 5. Ремонт верхней обвязки

Нижнюю часть стойки, приваренную к нижней обвязке дополнительно крепят электрозаклепками диаметром 20 ± 1 мм согласно рисунка 6.

7.1.9 При коррозии менее $1/3$ толщины полки их ремонтируют постановкой усиливающей накладкой согласно рисунка 7. При подрезе полки сваркой до 10 мм разделяют швы с последующей приваркой стоек. При подрезе полки сваркой более 10мм, но не более 20мм, сварочные швы разделяют, стойки приваривают с последующей приваркой усиливающих уголковых накладок с той и другой стороны стойки. Накладка должна перекрывать расстояние от краев подреза не менее 30 мм с плавным переходом к краю полки. Ремонтить таким способом две рядом стоящие стойки на вагоне - запрещается.

7.1.10 Если трещина на стойке гнутого профиля не переходит на вертикальную стенку, трещину разрешается заваривать с последующей постановкой уголковой накладки. Таким образом, устраняют трещины на обеих горизонтальных полках стойки.

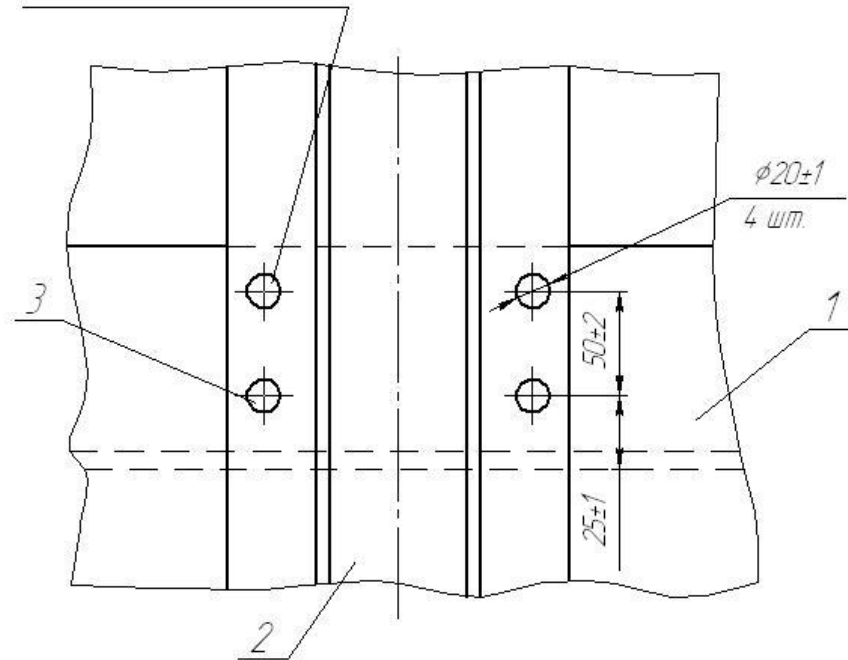
Вырывы на горизонтальной полке стойки кузова гнутого профиля ремонтировать постановкой вставки и усиливающей уголковой накладки. Допускается ремонтировать таким образом вырывы на обеих горизонтальных полках стойки.

7.1.11 Вновь устанавливаемые на вагон промежуточные стойки соединяют с промежуточными балками рамы с помощью накладок. Нижнюю часть стойки, приваренную к нижней обвязке, дополнительно крепят двумя электрозаклепками с каждой стороны, диаметром 20 ± 1 мм согласно рисунка 6.

7.1.12 При установке новой стойки кузова, её приваривают односторонним сварным швом к верхней обвязке. При этом усиление верхней обвязки снимают с последующим его восстановлением.

7.1.13 Трещины в металлической обшивке длиной до 100мм заваривают без постановки усиливающей накладки. Местные прожоги листа металлической обшивки устраняют сваркой.

ГОСТ 14776-79-НБ-УП-20



- 1 - нижний обвязочный угольник,
- 2 - стойка кузова,
- 3 - электрозаклепка

Рисунок 6. Дополнительное крепление стойки электрозаклепками

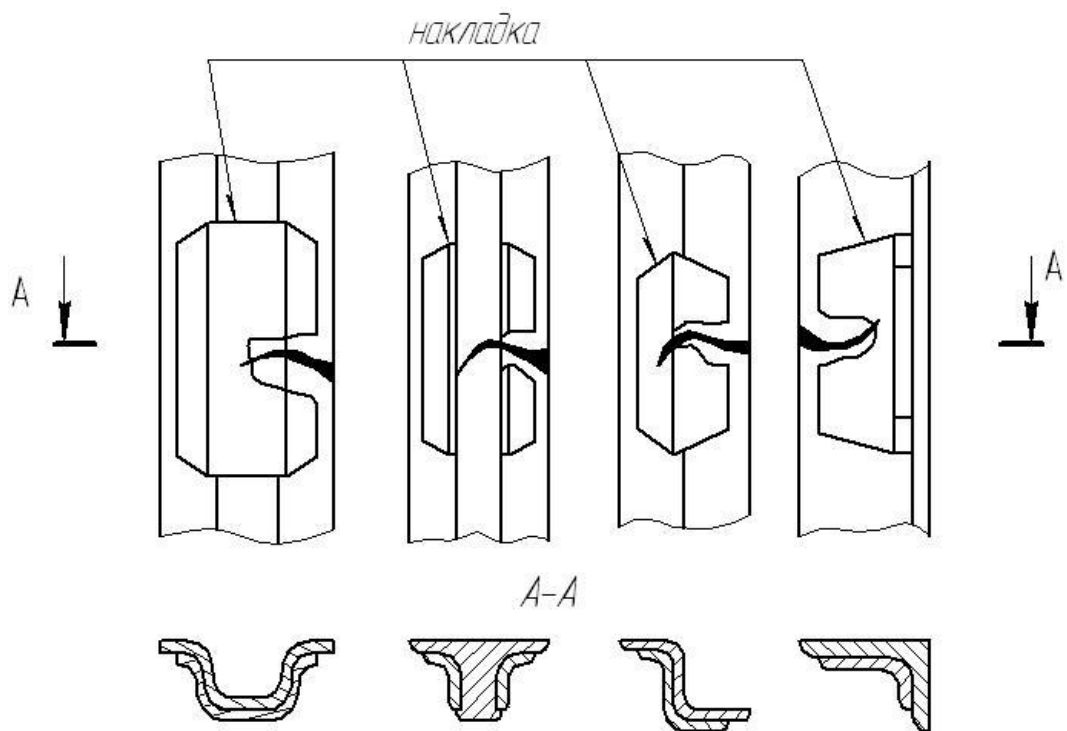


Рисунок 7. Варианты ремонта стоек кузова

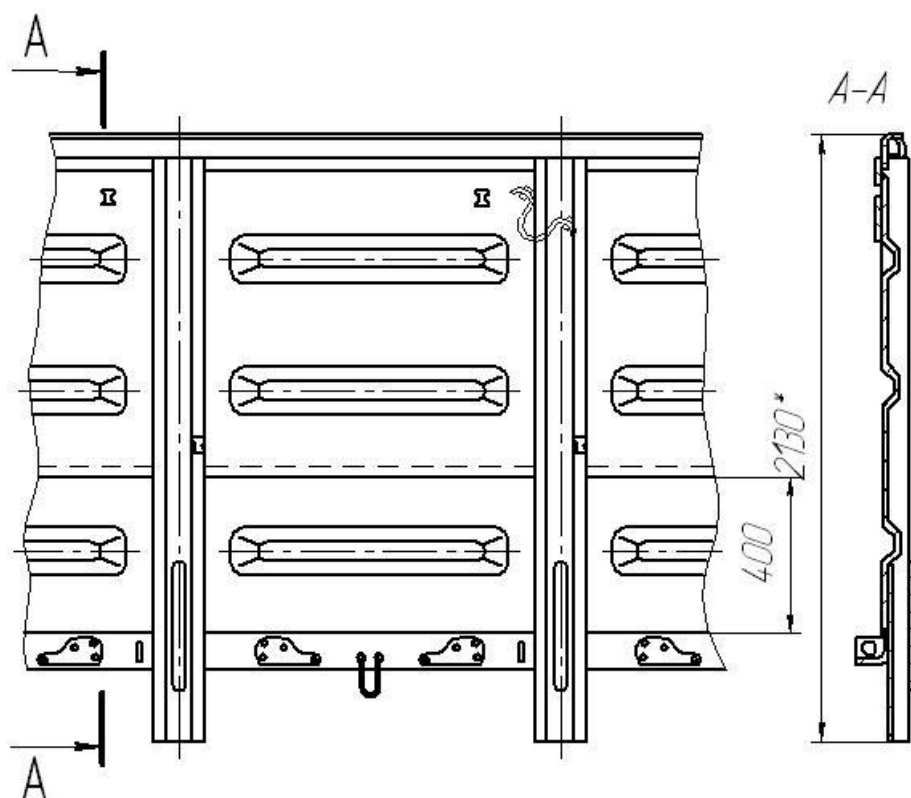


Рисунок 8. Схема замены части обшивки.

Все трещины длиной более 100мм заваривают с последующей постановкой усиливающей накладкой толщиной 4мм с внутренней стороны кузова с обваркой ее по периметру. При этом усиливающая накладка должна перекрывать трещину не менее 30 мм с каждой стороны. В одном пролете разрешается заваривать не более двух таких трещин с расстоянием между ними не менее 1000 мм. Таким способом устраняют продольные прожоги, образовавшиеся на металлической обшивке при срезке элементов боковой стены. Допускается использовать для нескольких трещин одну накладку, площадь которой не должна превышать 0,3м².

7.1.14 При пробоине в металлической обшивке на выправленные кромки устанавливают усиливающую накладку толщиной 4мм с обваркой с наружной стороны сплошным швом, а с внутренней стороны прерывистым сварным швом. Лучевые трещины от пробоины не допускаются, при ремонте обшивки их следует вырезать и установить накладку с внутренней стороны, перекрывающую дефектное место не менее чем на 30мм, обварить по периметру сплошным швом.

7.1.15 Коррозионные повреждения металлической обшивки допускаются не более 1мм толщины листа. При повреждении более 1мм толщины металла обшивку ремонтируют постановкой накладок толщиной 4мм, перекрывающих дефектное место не менее чем на 50мм на сторону от линии реза металла. Накладки должны соответствовать профилю обшивки и привариваться внутри по всему периметру с катетом сварного шва 4мм. Заварка пробоин, поврежденных коррозией участков обшивки с постановкой вставок при условии, что на одном пролете их будет не более трех и не более 50% площади листа. Если более 50% площади листа, между смежными стойками лист полностью заменяют с приваркой его к верхней и нижней обвязкам и к стойкам.

7.1.16 Разрешается смена одной части обшивки (по верхнему или нижнему краю) шириной до 400мм на всю длину между смежными стойками согласно рисунка 8 по ГОСТ 5264.

7.1.17 При коррозионном повреждении 2мм толщины листа и более 50% площади $0,5 \text{ м}^2$ листа между смежными стойками лист полностью заменяют с приваркой его к верхней и нижней обвязкам и к стойкам. При наличии двух и более трещин, суммарная длина которых превышает 500мм, которые нельзя перекрывать одной усиливающей накладкой площадью $0,3 \text{ м}^2$ – лист заменяется полностью, в межстоечном проеме. При наличии пробоин, суммарная площадь которых более $0,3 \text{ м}^2$ - лист заменяется полностью, в межстоечном проеме.

7.1.18 На угловых стойках допускается ремонтировать не более одной трещины длиной до 100 мм без установки усиливающих накладок – заваркой с предварительной засверловкой концов трещины. Трещины развивающиеся поперек и длиной не более половины поперечного сечения стойки ремонтируются заваркой с предварительной засверловкой на концах трещины, при длине трещины более 0,5 поперечного сечения стойка ремонтируется заваркой с постановкой усиливающей накладки.

7.1.19 Суммарное уширение или сужение боковых стен в средней части полувагона должно быть не более 30 мм от предельных размеров, а одной

боковой стены - не более 15мм. Уширение боковых стен в плоскости дверей более 10мм от предельных размеров не допускается.

7.1.20 Поручни, ступени, лестницы, барьеры ограждения, имеющие волнообразные изгибы более 25мм ремонтируют правкой. Поврежденные подножки, поручни, лестницы должны быть заменены в соответствии с конструкторской документацией данного типа вагона.

7.2 Ремонт крышек люков полувагонов

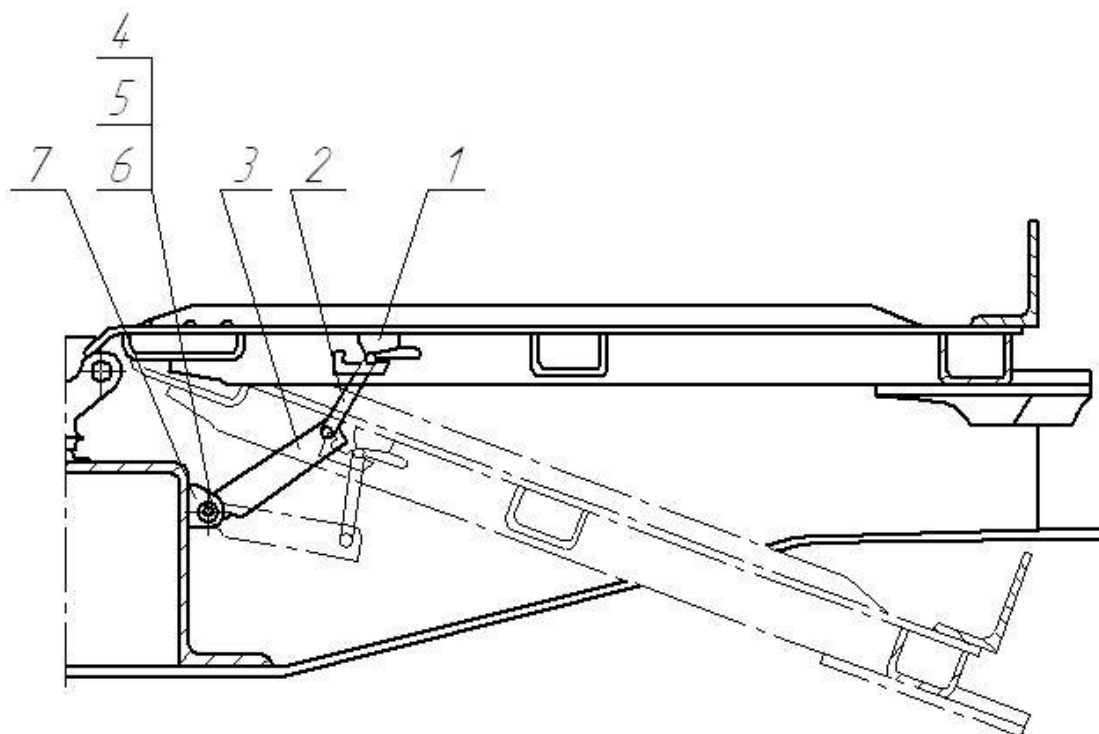
7.2.1 При проведении капитального ремонта полувагонов все крышки люков снимают, осматривают и заменяют на новые или восстановленные до чертежных размеров.

7.2.2 Торсионы осматривают, неисправности в них устраняют, с трещинами, изломами заменяют новыми, трущиеся поверхности смазывают.

Механизмы для облегчения подъема крышек люков торсионно-рычажного типа согласно рисунка 9 разбирают, детали осматривают, поврежденные ремонтируют или заменяют новыми, отсутствующие восстанавливают. Суммарный износ в шарнирных соединениях рычагов не должен превышать 2 мм. При износах более 2 мм заменяют на новые.

7.2.3 При постановке на грузовой вагон торсион должен соответствовать чертежным размерам.

7.2.4 Место установки ушка опоры у хребтовой балки тщательно осматривают. При наличии трещин в сварном шве разделяют до основного металла и заваривают. При выработке металла хребтовой балки на месте установки петли разрешается приваривать по всему периметру вставку толщиной 10,5 мм из стали 09Г2 ГОСТ 19281 с X-образной разделкой кромок и зачисткой сварного шва до уровня основного металла. Трещины петли на хребтовой балке для крышки люка не допускаются. При износе толщины петли более 1мм петля заменяется полностью. Все соединения торсионно-рычажного механизма смазывают смазкой УСсА ГОСТ 3333 или осевым маслом ГОСТ- 610.



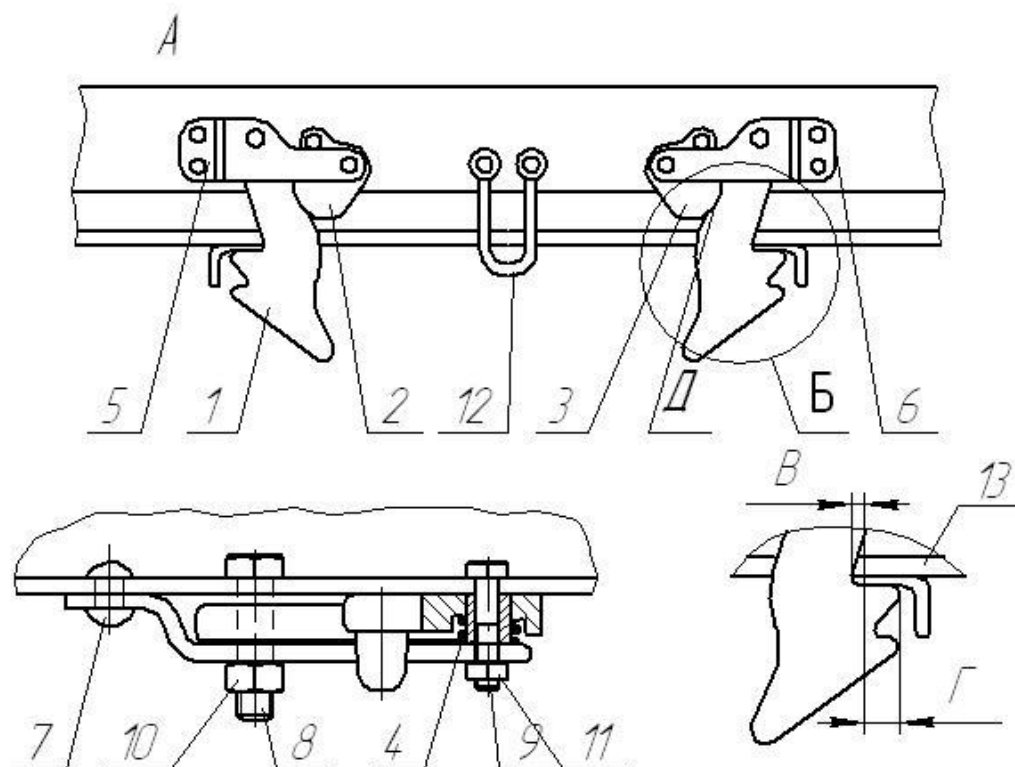
1-опора, 2-торсион, 3-рычаг, 4-валик, 5-шайба, 6-шплинт, 7-ушко

Рисунок 9. Механизм подъема крышек люков.

7.2.5 При ремонте механизма закрывания крышек люков согласно рисунка 10, детали независимо от технического состояния снимают и тщательно проверяют. Изношенные детали запорного механизма восстанавливают наплавкой до чертежных размеров. Стопорение болтов с гайками запорных механизмов крышек люков производится заваркой дуговой сваркой катетом 3мм длиной сварного шва от 5 до 10мм. Способ сварки полуавтоматический или ручной. Скобы запорных механизмов, установленные на заклепках, при необходимости восстановления изношенных отверстий до чертежных размеров снимают с вагона. Местные зазоры между крышкой люка и плоскостью ее прилегания допускаются не более 4мм. Для устранения зазоров более 4мм, разрешается приварка не более одной планки на запорных угольниках крышек люков толщиной не более 12мм, шириной 50мм, длиной от 60 до 100мм и наложением бокового и торцового сварных швов. Допускается ремонт без демонтажа сваркой подрезы скобы запорного механизма длиной до 20мм, глубиной до 3мм с последующей механической зачисткой сварного шва до уровня основного металла.

Вновь изготовленные запорные секторы и закидки должны быть стальные, литые или цельноштампованные.

7.2.6 В закрытом положении запорного механизма с подпружиненными секторами черт. 132.01.45.006-1 и 132.01.45.007-1 (рисунок 10) на каждой крышке люка допускается суммарный зазор В между закидками 1 и кронштейнами 13 крышки люка до 6мм, при этом минимальная величина захода Г кронштейна на закидку должна быть не менее 40 мм при плотном прилегании закидок к секторам, пальцы секторов должны лежать на скобах 5 и 6. При зазоре В более указанного значения необходимо производить наплавку валика дуговой сваркой на опорной поверхности сектора длиной 30-40 мм влево и вправо от точки Д сопряжения сектора с закидкой, шириной 12-15 мм и высотой не более 5 мм с плавным переходом вначале и в конце сварного шва, с зачисткой неровностей или произвести замену изношенных секторов и закидок.



1-закидка; 2-сектор левый; 3-сектор правый; 4-пружина; 5-скоба левая; 6-скоба правая;
7-заклепка; 8,9 -болт; 10,11-гайка; 12-скоба; 13-кронштейн крышки люка

Рисунок 10 Механизм закрывания крышек люков

7.3 Ремонт дверей полувагонов

7.3.1 Двери полувагонов снимают. Запоры дверей с изломами или трещинами заменяют новыми.

Каркас створок дверей полувагонов, имеющий изгибы элементов более 10мм выправляют. Допускается устранять не более одной трещины в каждом из элементов обвязки двери: стойках, верхней и нижней обвязках.

7.3.2 Двери полувагонов ремонтируют правкой и сваркой. Листы обшивки торцовых дверей, имеющие пробоины или сквозные поражения коррозией, ремонтируют постановкой с внутренней стороны накладки толщиной не менее 4 мм с приваркой ее по периметру двусторонним сварным швом. Местные вмятины и выпуклости нарушающие геометрические размеры дверей ремонтируют правкой.

Местные плавные вмятины на обшивке двери глубиной не более 30мм допускается оставлять без исправления.

7.3.3 Лучевые трещины от пробоин вырезают, затем устанавливают накладку с обваркой по периметру с двух сторон.

7.3.4 Трещины длиной до 100мм на металлической обшивке створки двери разрешается устранять без постановки усиливающих накладок. Трещины длиной от 100 до 500мм заваривают с постановкой усиливающих накладок. На двери допускается приварка двух таких накладок, по одной на каждой створке.

7.3.5 Площадь накладки не должна превышать 0,5 м². При больших повреждениях створки двери или лист обшивки заменяют полностью.

7.3.6 Сварные швы, соединяющие листы обшивки с каркасом дверей, имеющие, отрывы, подрезы или другие дефекты, восстанавливают. При отрыве сварных точек дефектное место ремонтируют электросваркой.

7.3.7 Крепление дверей и валиков должно соответствовать чертежам завода изготовителя. Валики должны иметь предохранительные скобы для предотвращения выпадения их при разгрузке полувагонов на вагоноопрокидывателе.

7.3.8 Допускается при отсутствии дверей на полувагоне, по согласованию с собственником вагона, заменять их торцевой стеной с двух сторон по проекту РП 555 ПКБ ЦВ «Заглушка торцевых дверей 4-х осных полувагонов» или по другим проектам, утвержденных железнодорожной администрацией и согласованных комиссией Совета полномочных специалистов вагонного хозяйства, а также при наличии одного из следующих дефектов:

-суммарное уширение боковых стен по угловым стойкам более 30мм от предельных чертежных размеров;

-неисправности двери, требующие замены ее на новую;

-излом обвязки дверей.

7.3.9 После установки двери на полувагон местные зазоры между нижней обвязкой двери и порогом вагона допускаются не более 5мм. При закрытом положении двери сплошной или клиновой зазор в местах прилегания угольника петель к угловым стойкам снаружи вагона должен быть не более 15мм.

7.4 Ремонт торцевых стен полувагонов

7.4.1 Торцевую стену согласно рисунка 11 осматривают на наличие дефектов. Трещины в сварных швах разделявают и заваривают независимо от длины по ГОСТ 5264.

7.4.2 Разрешается заварка трещин, изломов верхних и нижних обвязок с последующим усилением односторонними накладками при условии, что количество поперечных трещин, изломов не более четырех, а продольных трещин – не более трех, длиной не более 200 мм каждая.

При длине трещин более 200 мм верхнюю и нижнюю обвязки ремонтируют варкой вставок. При этом на одной стороне вагона допускается не более пяти стыков, с расстоянием между ними не менее одного метра.

7.4.3 Трещины в верхней и нижней обвязках, поясах, стойках, швеллерах разделявают, заваривают, зачищают до основного металла. Трещины перекрывают накладкой и обваривают по периметру сплошным швом.

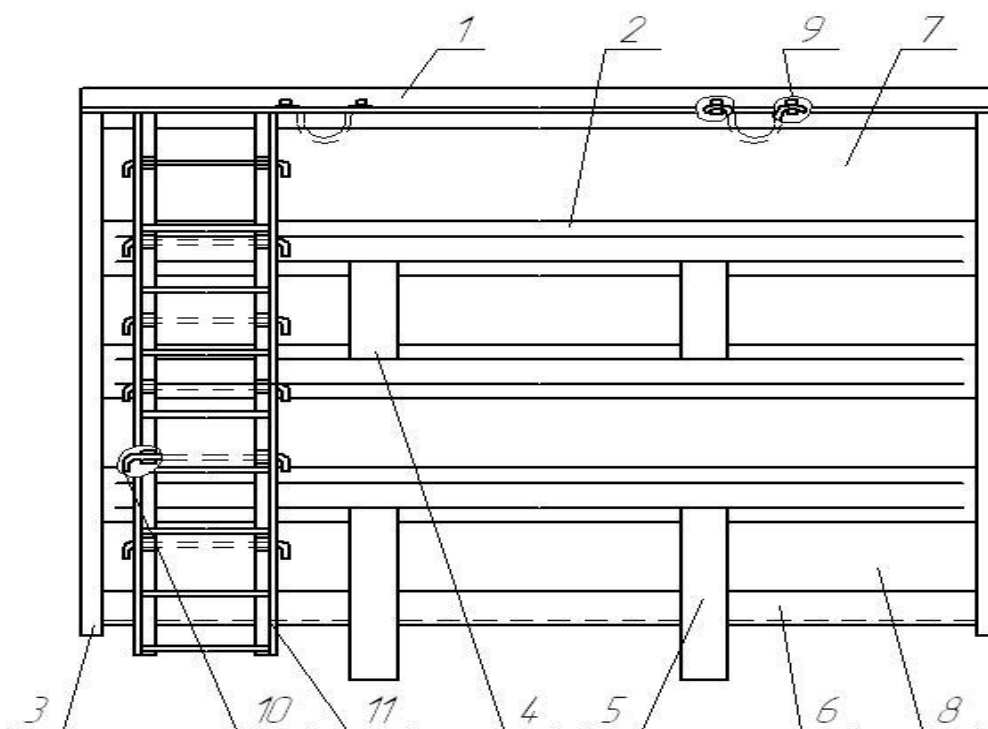
7.4.4 Пробоины в обшивке вырезают, острые кромки обрабатывают и

ремонтируют сваркой с постановкой накладки с внутренней стороны, которая должна перекрывать пробоину не менее 50 мм, заварку производят с обеих сторон сплошным швом.

7.4.5 Прогиб верхней обвязки без усиления устраняют правкой. Допускается оставлять без ремонта прогиб не более 10мм на 1м длины верхней обвязки. При одновременном изгибе верхней и нижней обвязок стены не более 10 мм на 1 м длины, металлическую обшивку по стойкам на высоту прогиба срезают, выправляют обвязки и устанавливают новую вставку металлической обшивки с последующей приваркой сплошным швом.

7.4.6 Нижнюю обвязку, имеющую коррозионные повреждения более 1/3 толщины элемента ремонтируют сваркой с последующим усилением мест односторонними накладками, перекрывающими места повреждения на 50мм на сторону.

Лучевые трещины вырезают и устанавливают накладку с внутренней стороны, перекрывающую дефектное место не менее 30мм и обваривают по периметру сплошным швом.



1 – обвязка верхняя; 2 – пояс; 3, 4, 5 – стойка; 6 – обвязка нижняя;
7, 8 – лист обшивки; 9 – скоба лесной стойки; 10 – поручень-ступенька;
11 – лестница

Рисунок 11. Стена торцевая

7.4.7 Коррозионные повреждения глубиной более 30% толщины листа и на площади более 30% площади листа ремонтируют путем вырезки дефектного места и постановкой вставки с приваркой ее к поясам и к верхней или нижней обвязке.

Заварку производить двухсторонним швом с катетом 5 мм.

Местные плавные вмятины глубиной не более 30мм на площади менее 30% листа обшивки допускается оставлять без исправления.

7.4.8 Полная замена обшивки торцевой стены производится:

- при наличии более двух трещин, суммарной длины более 1000мм;
- при наличии вмятин глубиной более 30 мм на площади более 30% листа;
- при коррозионных повреждениях глубиной более 1мм на площади более 30% листа;
- при наличии пробоин, суммарная площадь которых более 0,5м².

7.5 Ремонт пола полувагонов

7.5.1 Местные вмятины или прогибы металлического пола, глубиной более 30 мм на длине более 300 мм, устраняют правкой или приваркой накладки, толщиной не менее 5 мм.

7.5.2 Трещины в металлическом полу полувагонов заваривают с постановкой усиливающих накладок с внутренней стороны вагона и приваркой их по периметру. Допускается использовать одну накладку, площадь которой не должна превышать 0,3 м². Трещины длиной до 100 мм ремонтируют сваркой без установки накладок.

7.5.3 Пробоины в металлическом полу устраняют постановкой накладок с внутренней стороны вагона и обваркой их по периметру. Допускается для нескольких пробоин использовать одну накладку, площадь которой не должна превышать 0,3 м². Лучевые трещины перед постановкой накладки вырезают.

Коррозионные повреждения пола допускаются не более 50% толщины листа. При большем повреждении на площади не более 0,3 м² пол ремонтируют постановкой накладки с обваркой по периметру. При коррозионных повреждениях на площади более 0,3 м² ремонтируют путем вварки вставок или

заменой секции пола, ограниченной поперечными балками, хребтовой балкой и нижней обвязкой боковой стены.

7.5.4 На полувагонах производится:

- заварка трещин длиной не более 0,5 м или заварка трещин сварных швов;
- приварка накладок при условии, что площадь каждой накладки не более $0,3\text{м}^2$, а расстояние между ними не менее 1 м;
- сварка листов пола при полной или частичной замене;
- сварка вставок площадью не более 1м^2 .

7.5.5 При ремонте на одной секции пола разрешается устанавливать не более двух накладок. Погнутую отбортовку лотка сливного люка у полувагонов с глухим кузовом выправляют, трещины, пробоины заваривают.

7.6 Ремонт вагонов - хопперов для горячих окатышей

7.6.1 Кузов

7.6.1.1 Кузов очищают, осматривают коррозионные износы обшивки кузова измеряют ультразвуковым толщиномером. На основании проведенного комплексного контроля определяют объем ремонта. При износе обшивки более 0,5 толщины листа на площади более половины листа лист заменяют новым.

7.6.1.2 Погнутые и поврежденные стойки вагона выправляют, а имеющие трещины, изломы ремонтируют с последующим усилением стыка накладкой или заменяют новыми, аналогичной конструкции.

7.6.1.3 Прогибы верхней и нижней обвязок кузова более 15 мм внутрь вагона и 15 мм наружу выправляют. Изгибы верхней и нижней обвязок в вертикальной плоскости между стойками более 15мм - выправляют. Допускается оставлять без ремонта местные плавные вмятины на обвязках глубиной 10мм на длине до 200мм. Общий прогиб обвязок по всей длине более 25мм не допускается.

7.6.1.4 Поврежденную металлическую обшивку кузова ремонтируют сваркой. Трещины длиной до 100мм заваривают без постановки усиливающих накладок, при большей длине - с постановкой усиливающих накладок. На одной части

обшивки не разрешается устанавливать более двух накладок площадью 0,3м². При коррозионном повреждении или выгорании металла по толщине более 2мм на площади более половины листа, лист обшивки заменяют новым.

7.6.1.5 При постановке обшивки на боковую стену листы, прижимные планки и накладки крепят болтами к стойкам, зазор между обшивкой и каркасом боковой и торцовой стен не должен превышать 2 мм.

Детали крепления обшивки к каркасу кузова (несущие планки, накладки, прижимные планки) проверяют, отсутствующие ставят вновь. Отсутствующие или неисправные накладки и болты с потайными головками для крепления обшивки торцовых стен заменяют новыми.

7.6.1.6 Бункера на раме вагона, отремонтированные или новые, устанавливают под углом наклона к горизонту согласно требованиям, указанным в чертежах завода - изготовителя.

7.6.1.7 Крепление горбыля к хребтовой балке внутри кузова должно быть выполнено в соответствии с чертежами завода-изготовителя. Стенки горбыля, защищающие хребтовую балку от действия высоких температур и обеспечивающие необходимый угол наклона плоскости разгрузки, должны иметь толщину не менее 8 мм. При износе толщины листа горбыля более чем на 1/3 заменять новым.

7.6.1.8 Крепление обшивки бункеров и горбыля, подвергающихся в процессе эксплуатации наибольшему износу, должно быть выполнено в соответствии с чертежами завода-изготовителя.

7.6.1.9 Крышки люков снимают с вагона для проверки технического состояния и ремонта. Погнутые крышки выправляют, имеющие трещины или местные выработки ремонтируют. Разрешается ремонтировать крышки люков постановкой с внутренней стороны не более двух накладок на площади не более 1/3 площади люка сваркой. Толщина накладок должна быть от 6 до 8 мм. Постановка усиливающих накладок в местах прилегания крышек люков к бункеру не допускается. Заварку отверстия в крышке люка следует производить постановкой накладки в соответствии с рисунком 12.

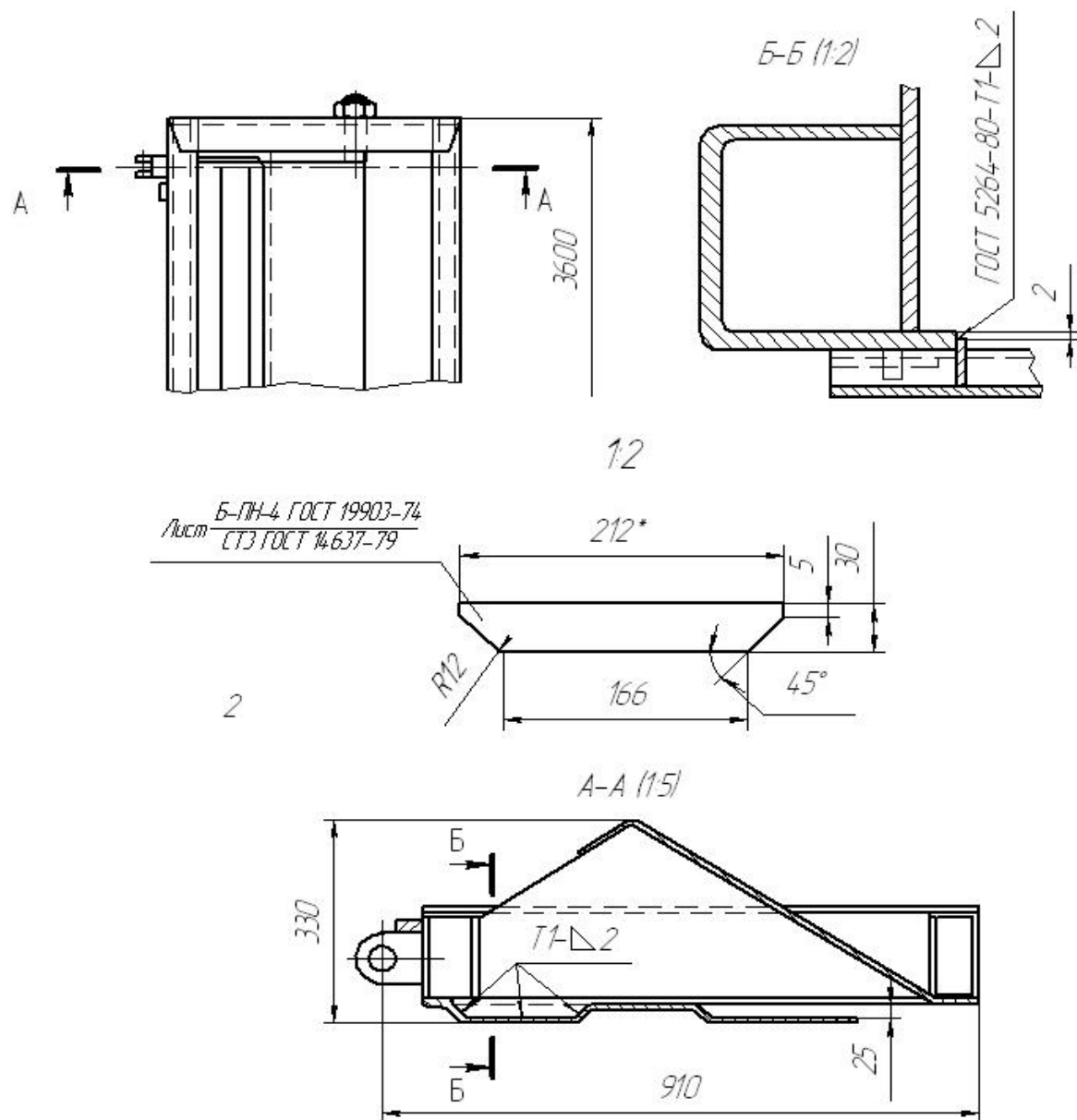


Рисунок 12 Заварка отверстия в крышке люка полувагона-хoppers для перевозки горячих окатышей

7.6.1.10 Крышки люков, поврежденные коррозией более 1/3 по толщине, и более половины по поверхности крышки люка, заменяют новыми.

Крышки люков должны вращаться на шарнирах без заедания и обеспечивать плотность прилегания по всему периметру. Зазор между отверстиями и валиками в шарнирах допускается не более 1 мм. Местные зазоры между крышкой люка и плоскостью ее прилегания допускаются не более 2 мм.

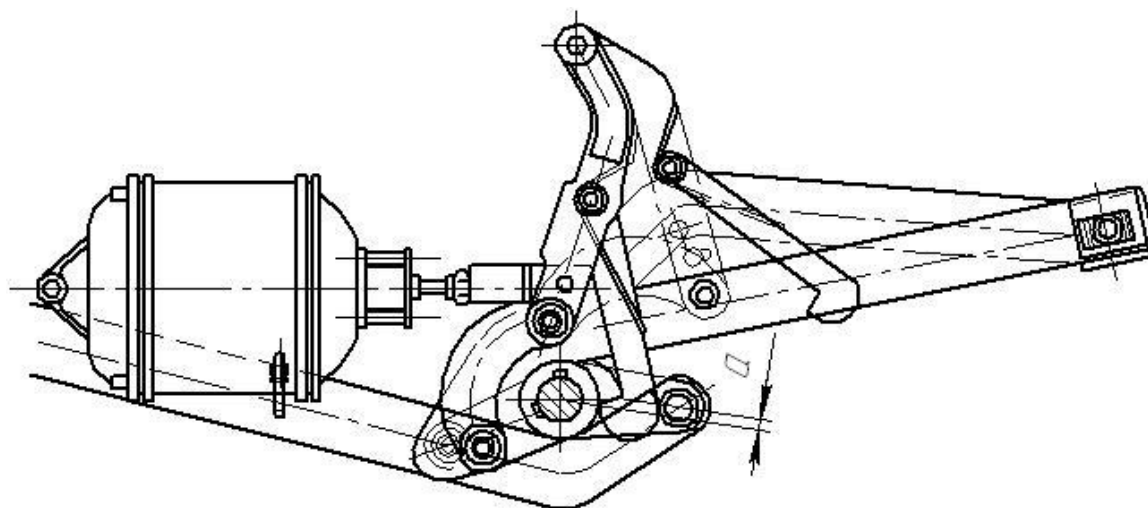
7.6.1.11 Суммарное уширение или сужение боковых стен в средней части вагона должно быть не более 30 мм от предельных размеров, а одной боковой стены - не более 15 мм. Зазор между горбылем и торцовой наклонной частью кузова более 3 мм не допускается.

7.6.2 Ремонт механизма разгрузки вагонов хопперов.

7.6.2.1 Механизмы разгрузки, независимо от технического состояния, полностью разбирают, детали очищают, обмывают и осматривают. Неисправные заменяют новыми или отремонтированными.

7.6.2.2 Разработанные отверстия рычагов, серег, а также износ роликов более 2мм восстанавливают наплавкой с последующей механической обработкой до чертежных размеров. Овальность и выработки роликов шарнирных соединений и отверстий допускаются не более 2 мм от чертежных размеров. Суммарный зазор между отверстием и роликом не более 3 мм. Допускается при суммарном износе более указанного, ремонтировать постановкой втулок в отверстиях рычагов и серег.

7.6.2.3 Перед сборкой цилиндра механизма разгрузки полностью заменяют многослойно плетеную набивку марки ГТСД-10 ГОСТ 5152, смазку и манжету цилиндра. Манжету крепят к диску поршня. Диск поршня навинчивают на резьбовую часть штока и закрепляют гайкой 2М42.4С ГОСТ 5916. Упорный винт и шток поршня с поврежденной резьбой заменяют новыми или отремонтированными. После постановки и затяжки гайки на штоке, ее закернивают. На все узлы и детали цилиндра, а также на его внутреннюю поверхность наносят смазку ЦИАТИМ-221 ГОСТ 9433 или ЖТ-72 ТУ-38-101-345-77. Шарнирные соединения механизма разгрузки смазывают универсальной смазкой УС-2Л ГОСТ 1033. Изгиб защелки более 2 мм не допускается. Рычажная передача механизма согласно рисунка 13 должна обеспечивать легкое открывание и закрывание люков бункеров с переходом рычагов через «мертвую точку» на 8-16 мм со щелчком (размер а). Рычажную передачу механизма закрывания люков бункеров регулируют в соответствии с инструкцией по эксплуатации завода изготовителя данного типа грузовых вагонов.



размер "а" = 8-16 мм

Рисунок 13. Механизм разгрузки.

7.6.2.4 Главные валы, имеющие прогиб более 5мм на всю длину заменяют новыми. Имеющую износ квадратную часть главного вала в месте постановки вилки поворота ремонтируют наплавкой с последующей механической обработкой до чертежных размеров. Деформированные или изломанные вилки поворота заменяют новыми или отремонтированными. Отклонение осей подшипников механизма разгрузки допускается не более 2 мм.

Главные валы, имеющие прогиб более 5 мм на всю длину заменяют новыми. Имеющую износ квадратную часть главного вала в месте постановки вилки поворота ремонтируют наплавкой с последующей механической обработкой до чертежных размеров. Деформированные или изломанные вилки поворота заменяют новыми или отремонтированными. Отклонение осей подшипников механизма разгрузки допускается не более 2 мм.

7.6.2.6 Рабочий воздухопровод разбирают, очищают и продувают сжатым воздухом давлением 0,6-0,65МПа (6,0-6,5 кгс/см) с легким остукиванием. Трубы рабочего воздухопровода заменяются новыми при наличии повреждений - трещин, вмятин, пробоев, и повреждений резьбы более трех витков. Повреждение резьбы менее трех витков восстанавливается.

7.6.2.7 Кран управления механизмом разгрузки разбирают и осматривают. Пробку крана притирают по месту. Заглушку ставят на уплотнение с суриком ГОСТ 8135 или белилами ГОСТ 482.

7.6.2.8 При сборке трущиеся поверхности кранов управления покрывают пластичной смазкой ЛБК ГОСТ 19537. После сборки кран испытывают воздухом давлением 0,6МПа (6 кгс/см²), с обмыливанием, утечка воздуха допускается не более 0,01 МПа (0,1 кгс/см²) в течение 3 мин.

7.6.2.9 Ручки привода крана управления снабжают предохранительными рычагами с противовесом, предохраняющим от случайного выключения механизм разгрузки.

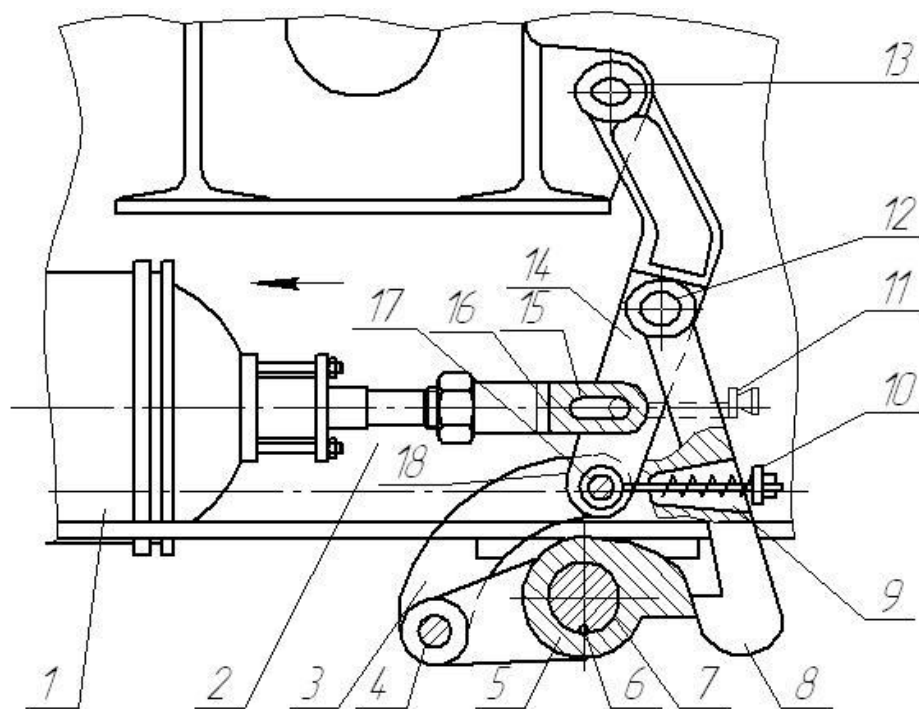
7.6.2.10 После проведения капитального ремонта механизма пневморазгрузки производится испытание пневмосистемы по методике, программе завода изготовителя данного типа грузовых вагонов.

7.6.2.11 После окончания ремонта кузова, рамы, автосцепного устройства, тормозного оборудования, механизма разгрузки вагон испытывают на открывание и закрывание крышек с регулировкой механизма разгрузки. В масленки заливают индустриальное масло. Все рычаги крышек должны быть натянуты равномерно.

7.6.2.12 После проверки работы ручного блокирующего механизма разгрузки проверяют и регулируют автоматическое блокирующее устройство механизма разгрузки в соответствии с рисунком 14.

При этом между зубом защелки 8 и зубом рычага поворота 5 зазор в закрытом положении крышек должен быть не более 2-3 мм; зазор между торцом головки 16 штока и упорным винтом 11 в закрытом положении должен быть в пределах 0-3 мм. Сила прижатия защелки 8 к зубу ступицы рычага в закрытом положении крышек достигается предварительным сжатием пружины 9 и должна быть не менее 196 Н (20 кгс), что проверяется при помощи динамометра.

7.6.2.13 Пневмосистему механизма испытывают на плотность давлением 0,6-0,65МПа (6,0 – 6,5 кгс/см²), при этом соединения обмыливают и обстукивают. Падение давления в воздуховоде не должно превышать 0,01 МПа (0,1 кгс/см²) в течении 5 минут при начальном давлении 0,6 МПа (6 кгс/см²).



1 – цилиндр, 2 – шток, 3, 14 – рычаги, 4, 12, 13, 15, 17 – ролики;
 5 – рычаг поворота, 6 – шпонка, 7 – вал, 8 – защелка, 9 – пружина;
 10 – тяга, 11 – винт, 16 – головка штока, 18 – втулка.

Рисунок 14. Схема расположения деталей блокирующего устройства.

7.6.2.14 После окончания ремонта и сборки вагона контролируют соблюдение следующих условий:

- крышки люков должны быть плотно закрыты;
- рычаги механизма открывания крышек люков должны лежать на ступицах вилок поворота (перейдя таким образом, «мертвую точку» на установленную величину»);
- запорные крюки блокирующих механизмов должны быть в зацеплении с зубом, расположенным на ступице рычага поворота;
- зазор между торцом головки 16 штока, согласно рисунка 14, и упорным винтом 11 должен быть не более 3 мм, при этом винт должен быть плотно поджат контргайкой к рычагу 14.

8 Ремонт цистерн

8.1 Требования к ремонту.

8.1.1 У поступивших в ремонт цистерн котлы снимают с рамы при необходимости, или невозможности устранения дефектов котла без демонтажа последнего с рамы. Котлы цистерн до поступления в ремонт должны быть пропарены, промыты, дегазированы, и очищены, обмыты снаружи в соответствии с требованиями действующих Правил по охране труда при техническом обслуживании и ремонте грузовых вагонов и рефрижераторного подвижного состава и Правил по охране труда при ремонте подвижного состава и производству запасных частей на вагоноремонтных заводах и иметь акт о годности цистерны для ремонта формы ВУ-19, подписанное пропарщиком, мастером и лаборантом с постановкой штампа. Снаружи котел цистерны при постановке в ремонт очищают от грязи, ржавчины и отслаивающейся краски, перед окраской, при необходимости подвергают пескоструйной, дробеструйной или дробеметной обработке. Перед началом сварочных работ на цистернах следует проверить газо-воздушную среду котла газоанализатором на взрывобезопасность и на отсутствие токсичных выделений.

8.1.2 При входном неразрушающем контроле котлов цистерн допускается использовать акустические, магнитные, вихретоковые методы контроля при наличии методик неразрушающего контроля, разработанных в соответствии с требованиями руководящих документов утвержденных Советом по железнодорожному транспорту государств участников Содружества.

8.1.3 При ремонте котлов разрешается:

- заварка трещин в котле независимо от их расположения, но не более одной на площади 1 м^2 ;
- заварка трещин в продольных и кольцевых швах обечайки котла;
- заварка трещин в котле, уходящих под фасонную лапу, которая должна производиться при срезанной фасонной лапе. После заварки следует установить и приварить фасонную лапу;
- заварка пробоин вставками. Площадь вставки котла должна быть не более $1,5\text{ м}^2$, кроме вставок броневых листов, и количеством не более двух на обечайке. Площадь

вставок на каждом днище не более 0,5 м², а количество не более двух. Допускается полная замена днищ;

- заварка трещин в броневом листе, не доходящих до сливного прибора или поддона не ближе 300 мм;

- заварка трещин в патрубке сливного прибора, не переходящих на седло клапана;

- ремонт вмятин котла цистерны.

8.1.4 При ремонте колпака или обечайки люка-лаза (горловины) производится:

- заварка трещин в колпаке или обечайке;

- вварка вставок в верхний лист котла под весь колпак, если глубина поражения коррозией более 0,5 толщины от чертежных размеров;

- заварка трещин в сварном соединении котла с колпаком.

8.1.5 При ремонте крышек производится:

- заварка трещин в крышке;

- заварка трещин в местах крепления запоров и шарниров крышки;

- заварка вставок в местах пробоин или пораженных коррозией на глубину более 0,5 толщины листа от чертежных размеров;

- заварка трещин и других дефектов в кронштейне ригеля;

- приварка упоров и скоб-ручек, а также других элементов крепления.

Нетиповые валики шарниров заменяют. У валиков откидного шарнира шайбы приваривают. Отсутствующие откидные болты, шайбы, шплинты и приспособления для опломбирования заменяют новыми.

8.1.6 При ремонте внутренней и наружной лестниц производится:

- вварка вставок в тетиву в местах изломов, заварка трещин;

- заварка трещин в сварном соединении лестницы с обечайкой люка-лаза или колпака или с нижним листом котла;

- приварка новых ступенек.

8.1.7 При ремонте узла крепления котла к хребтовой балке допускается:

- заварка трещин в сварном шве соединения лапы котла с котлом;

- срезание дефектной фасонной лапы и приварка новой с перекрытием старых швов на величину не менее 50 мм. Запрещается заварка трещин в фасонных лапах

котла независимо от их длины и расположения;

- заварка отверстий лап и планок крепления котла цистерны к хребтовой балке с последующей рассверловкой.

Допускается устранение ослабления и износа болтовых соединений котла и рамы проводить в соответствии с проектом М 1629 ПКБ ЦВ.

8.1.8 Все сварочные работы на обечайке котла цистерны производятся в соответствии с Инструкцией по сварке и наплавке при ремонте грузовых вагонов, утвержденной Советом по железнодорожному транспорту государств-участников Содружества 29-30 мая 2008 года г. Худжанд.

8.1.9 Не соответствующие конструкторской документации завода изготовителя крышки, кольца, горловины люка заменяют типовыми, или изготовленными по проекту М 1321 ПКБ ЦВ, при этом должно обеспечиваться плотное прилегание крышек люков к кольцам с обязательной установкой приспособления для ЗПУ по проекту М 1691 ПКБ ЦВ. При удалении лапы котла подрезы материала котла не допускаются. Удаление лапы котла или рамы допускается производить любым механическим или электродуговым способом, исключая подрезы материалов котла или рамы с последующей механической зачисткой до основного металла».

8.1.10 Предохранительно-впускные клапаны цистерн независимо от технического состояния снимают, разбирают, проверяют, ремонтируют узлы и детали с дефектами, восстанавливают до чертежных размеров или заменяют новыми, испытывают на герметичность и плотность на стенде давлением $2,5 \text{ кгс/см}^2$, перед снятием клапана необходимо срезать гайки, вынуть болты, снять хомут, предохраняющий от хищения грузов и заменить на новые по проекту М1691 ГЖБ ЦВ (для цистерн, на которые они были установлены). Ремонт предохранительно-запорной арматуры производить в соответствии с ТК-251. После сборки клапан испытывают в соответствии с технологией ремонта, разработанной и утвержденной в установленном порядке. Клапан должен легко, без заеданий перемещаться в корпусе. После ремонта и испытания предохранительный клапан пломбируют.

8.1.11 Котлы нефтебензиновых цистерн с нижним сливом оборудуют унифицированными сливными устройствами с присоединительными размерами сливного устройства по ГОСТ 18194 и предохранительно-впускными клапанами в соответствии с ТУ завода изготовителя.

8.1.12 Сливные приборы разбирают (за исключением приваренных патрубков нижних частей приборов), осматривают и ремонтируют или заменяют ранее отремонтированными или новыми. В сливных приборах все прокладки заменяют на новые, в не зависимости от их состояния.

Клапан ремонтируют при наличии вмятин, раковин, задиров на поверхности прилегания, срыве, износе резьбы. У цистерн с универсальным сливным прибором под крышки люков ставят новые уплотнительные прокладки. Погнутые стойки откидного шарнира, коромысла и упоры крышек выправляют, имеющиеся трещины восстанавливают заваркой, выработки ремонтируются наплавкой или заменяют новыми. Крышки со скобой снимают с котла, детали с дефектами ремонтируют сваркой или заменяют новыми. Крышки должны крепиться перпендикулярно продольной оси цистерны согласно проекта М 1660 ПКБ ЦВ.

8.1.13 Бруски шкворневых опор неисправные, имеющие дефекты, не соответствующие чертежным размерам заменяют на новые, антисептированные в соответствии с ГОСТ 3191, соответствующие чертежам завода-изготовителя данной модели цистерны. Бруски плотно пригоняют к котлу по всей плоскости соприкосновения и перед постановкой окрашивают. Допускается клиновой зазор между брусками и котлом не более 3мм, а со стороны торцев до 5 мм на длине не более 50 мм.

8.1.14 Котлы в местах шкворневых опор укрепляют стяжными хомутами, хвостовики которых крепят муфтами с контргайками. Хвостовики, муфты и контргайки стяжных хомутов с неисправной резьбой заменяют. Хомуты с трещинами, изломами ремонтируют сваркой в соответствии с инструкцией по сварке и наплавке при ремонте грузовых вагонов [32]. Хомуты с приварными наконечниками или прошедшие ремонт подвергнуть испытанию на растяжение в соответствии с инструкцией 656-200 ПКБ ЦВ нагрузкой (16 кг/мм²)

поперечного сечения хомута, при этом не должно быть остаточных удлинений. Допускается замена двух широкопопоясных стяжных хомутов одним хомутом с тарельчатыми пружинами. После затяжки хомута с тарельчатыми пружинами толщиной 7мм высота пружинного комплекта должна быть 36 ± 1 мм, а с тарельчатыми пружинами толщиной 6 мм - 30 ± 2 мм.

8.1.15 Модернизированные котлы 4-х осных цистерн с усилением шпангоутами осматривают. Сварные швы закрепляющие шпангоуты с трещинами независимо от длины разделяют и заваривают. Поперечные, продольные трещины и излом шпангоутов устраняют сваркой с последующей постановкой профильной накладки, причем накладка должна перекрывать трещину не менее чем на 50 мм в обе стороны. Допускается ремонтировать дефектные места в шпангоуте путем вырезки и постановки вставки с последующим перекрытием мест стыковки накладками. Длина вставки должна быть не менее 500мм, толщина накладки должна быть не менее 8мм.

8.1.16 Все цистерны, оборудованные переходными площадками, должны быть восстановлены в соответствии с требованиями чертежей завода-изготовителя. В случае, если переходные площадки ранее не были восстановлены они должны быть восстановлены в соответствии с чертежами завода на данную модель цистерны.

8.1.17 Ремонт и восстановление защитного экрана на цистернах для перевозки опасных грузов производится правкой и сваркой до чертежных размеров завода изготовителя.

8.1.18 При монтаже котла цистерны на раму, платформу допускается отклонение продольной оси котла и рамы не более 5мм.

8.1.19 Площадку помоста с трещинами ремонтируют сваркой.

При наличии пробоин, коррозионных мест дефектную часть помоста заменяют с приваркой замененной части встык, при этом шов не должен попадать на отверстие под болты. Допускается сварка помоста из трёх частей. Поверхность помоста снаружи должна быть рифленой.

Погнутые стойки помоста выправляют. Стойки и косынки с трещинами, изломами заменяют.

8.1.20 Сварные швы вставок и накладок (при ремонте сваркой), крепления фасонной лапы к котлу, приварки лестницы – контролируют с использованием ультразвукового и вихретокового методов неразрушающего контроля, магнитопорошковый метод используют для подтверждения результатов вихретокового контроля (в соответствии с требованиями изменения № 1 к РД 32.174-2001).

8.1.21 Все детали вагонов-цистерн которые не могут быть окрашены после сборки, окрашивают перед сборкой.

8.1.22 У цистерны с электроподогревом: трубчатые электронагреватели (далее ТЭНы) осмотреть, проверить состояние оболочки, изоляторов, выводных зажимов, отсутствие обрывов спирали. Сопротивление изоляции относительно корпуса, должно быть не ниже 0,5 МОм при испытании мегомметром на 500 В.

ТЭНы деформированные, с оболочками, имеющими трещины, коррозионные повреждения, разгерметизацию в заделках, трещины и отколы изоляторов, обрыв спирали, заниженное сопротивление изоляции, износ и срыв резьбы выводных зажимов, заменить.

Электрическая проводка и арматура ремонтируются в соответствии с «Правилами технической эксплуатации электроустановок потребителей» и выполняются работниками, аттестованными установленным порядком.

8.2 Ремонт цистерн для молока

8.2.1 Котлы цистерн для перевозки молока, направляемых в ремонт, пропаривают, промывают, очищают (снаружи и внутри), обмывают снаружи. Перед ремонтом котла цистерны кожух и изоляцию котла (пакеты ми-поры и листы рубероида) полностью снимают. Котел цистерны подвергают гидравлическому испытанию давлением 0,2 МПа (2 кгс/см²) в течение 15 минут. Обнаруженные при гидравлическом испытании дефектные места котла цистерны заваривают.

8.2.2 Котлы цистерн для перевозки молока, изготовленные из алюминиевых сплавов марки АД1, АДО толщиной 16мм ремонтируют сваркой: ручной электродуговой - покрытыми электродами; аргонодуговой - неплавящимися электродами; полуавтоматической - в защитных газах. Перед сваркой котлов цистерн, изготовленных из нержавеющей сталей, при толщине листов более 5мм производят V- или U- образную разделку кромок по ГОСТ 5264 для ручной дуговой сварки и по ГОСТ 14771 для полуавтоматической сварки в защитных газах. Кромку шва разделявают механическим способом, электродуговой строжкой плавящимся электродом или воздушно-дуговой строжкой. После строжки электродами проводят механическую обработку кромок на глубину не менее 1мм,

8.2.3 Перед сваркой трещин в котлах, изготовленных из алюминиевых сплавов, производят V- или U- образную разделку кромок согласно ГОСТ 14806 механической рубкой или резкой.

8.2.4 Перед сваркой свариваемые детали обезжиривают техническим ацетоном ГОСТ 2768 или уайт-спиритом ГОСТ 3134. После обезжиривания свариваемые кромки зачищают металлической щеткой или шабером на 30-35мм по обе стороны.

8.2.5 После ремонта, не связанного с изменением объема секции котла, паспортные данные каждой секции, имеющиеся в табличке на крышках люков-лазов, оставляют без изменения.

8.2.6 При ремонте котла, связанном с изменением объема, каждая секция котла должна быть проверена и оттарирована. Значение полного объема секции котла в литрах выбивают на крышках люков и заверяют клеймом ОТК завода. Фактическую вместимость каждой секции котла проверяют объемным, весовым способами или по счетчику с погрешностью ± 10 л.

8.2.7 Места внутренних поверхностей котла и арматуры, соприкасающиеся с молоком и имеющие потемнения, зачищают до металлического блеска.

8.2.8 Тщательно проверяют состояние стяжных хомутов и опор котла, которыми он прикреплен к раме цистерны. Негодные хомуты и опоры ремонтируют или - заменяют. Проверяют состояние лап крепления котла к раме.

8.2.9 Кронштейны помостов, лестниц с изломами заменяют на новые.

8.2.10 Снятую изоляцию котла цистерны заменяют новой. Для изоляции котлов цистерны должна применяться мипора, завернутая в полимерную пленку, согласно техническим условиям.

Кожух котла цистерны заменяют новым. Отдельные листы кожуха, снятые с цистерны, допускается использовать для постановки на цистерну. Обшивку, поврежденную коррозией более чем на 2 мм предельной толщины, заменяют новой.

8.3 Ремонт арматуры котлов цистерн для перевозки молока.

8.3.1 Измерительные приборы снимают, разбирают и осматривают. Неисправные измерительные приборы заменяют новыми. Пробковые краны, клапаны сливного прибора, патрубки с установленным на них приводом сливного прибора, трубы налива и слива снимают, разбирают, ремонтируют, промывают, вытирают насухо техническими салфетками и испытывают.

8.3.2 Пробковый кран испытывают совместно со сливным клапаном гидравлическим давлением 0,2 МПа (2 кгс/см²). Краны притирают, указательную риску на квадрате крана восстанавливают. Кран снабжают торцевой заглушкой на цепочке с ключом.

8.3.3 Сливной клапан разбирают, ремонтируют и совместно с кранами испытывают гидравлическим давлением 0,2 МПа (2 кгс/см²). Резьбу штока расхаживают. Резиновые кольца клапана и резиновые сальники штока заменяют новыми в соответствии с ТУ завода изготовителя.

8.3.4 Мерный патрубок снимают, осматривают, неисправные детали (поплавок, колпак) ремонтируют или заменяют новыми. Заливной патрубок снимают и осматривают, забитую резьбу восстанавливают. После ремонта заливной патрубок укомплектовывают крышкой и цепочкой.

8.3.5 Крышки внутреннего люка снимают, проверяют состояние прокладок, крючков для удержания крышки в открытом положении, болтов, фасонных гаек (барашков). Прокладки заменяют новыми. Погнутые, с трещинами, с дефектной резьбой болты и гайки заменяют новыми.

8.3.6 Крышки наружного люка снимают и ремонтируют. Крышки люка крепят по чертежам завода-изготовителя на вагон данного типа. Крышки люка должны быть плотно пригнаны по месту, наличие просветов не допускается. Изоляцию крышек люков восстанавливают.

Крышки сливных кранов ремонтируют или заменяют новыми.

8.4 Ремонт цистерн для вязких нефтепродуктов с паро-обогревательной рубашкой.

8.4.1 Котлы цистерн до поступления в ремонт очищают, пропаривают, промывают, дегазируют, обмывают снаружи в соответствии с п. 8.1.1 настоящего руководства.

8.4.2 Кожух котла с толщиной листов менее 2мм заменяют на площади более 1/3 обшивки кожуха, а листы кожуха, имеющие повреждения на меньшей площади, ремонтируют вырезкой и приваркой вставок толщиной от 2,5 до 3 мм, с последующей приваркой по периметру непрерывным швом. На кожухе допускается постановка не более четырех вставок. Кронштейны крепления листов кожуха с коррозией более 1/3 толщины заменяют новыми.

8.4.3 На листах кожуха допускается плавная вмятина глубиной до 10мм на площади 1 м². При величине вмятины более 10мм на площади 1м², листы кожуха выправляют.

При ремонте паровой рубашки котла производится:

- заварка трещин в сварных соединениях листов кожуха паровой рубашки;
- заварка трещин в листах паровой рубашки независимо от длины;
- варка вставок в местах пробоин. Таких вставок площадью на 100 см² каждая, должно быть не более четырех на площади 1м²;
- варка части кожуха со стороны днища или нижней части листа или имеющих пробоины площадью более 100 мм²;
- заварка трещин в сварных соединениях кожуха котла с кожухом паровой рубашки сливного прибора;

-заварка трещин в патрубках или приварка новых патрубков для выпуска пара;

-заварка трещин в сварных швах или основном металле уголков арматуры паровой рубашке.

8.4.4 Ремонт котлов сваркой производят согласно действующей ремонтно-технической документации на сварочные работы при ремонте вагонов [32].

8.4.5 Универсальный сливной прибор снимают (за исключением приваренных патрубков нижних частей приборов) с цистерны, разбирают, осматривают и ремонтируют с заменой, неисправных деталей, а так же не типовых для данной конструкции прибора, новыми или отремонтированными.

8.4.6 Двустороннюю наружную лестницу с площадками на котле ремонтируют в соответствии с требованиями чертежей завода-изготовителя. Резьбу болтов крепления лестниц после постановки гаек, заваривают в месте выхода ее из гайки.

8.4.7 Сопрягаемые плоскости металлических и деревянных деталей (не антисептированных) перед соединением их между собой прокрашивают или грунтуют.

8.4.8 После ремонта котел цистерны испытывают гидравлическим давлением 0,04 МПа (4 кгс/см²) в течение 10 минут. При этом сварочные швы тщательно осматривают. Течь не допускается. После ремонта кожух проверяют на плотность давлением воздуха 0,2 МПа (2,0 кгс/см²) с обмыливанием сварных швов. Утечки не допускается. Допускается плотность кожуха проверять водой или паром давлением 0,05 МПа (0,5 кгс/см²).

8.4.9 Сварные соединения теплообменника на цистернах оборудованных системой «ЮНИ-Темп» с котлом цистерны проверяются ультразвуковым дефектоскопом. Сварка дефектных швов и ремонт должны производиться газовой сваркой с проволокой Св-08 ГА, Св-08Г2С по ГОСТ 2246.

8.4.10 Допускается для монтажа панелей «ЮНИ-ТЕМП» вырезать верхнюю часть днища, отступив от кольцевого шва котла и шва днища не менее 40 мм или

по осям сварным швов котла и днища. После монтажа вырезанную часть установить на место и приварить швом С 21 по ГОСТ 14771.

8.4.11 После ремонта верхнюю часть котла испытать гидравлическим давлением 0,46 МПа (4,6 кгс/см²), выдерживая не менее 10 минут. Осмотр производить при давлении 0,35 МПа (3,5 кгс/см²).

8.4.12 Паропроводные панели и элементы подвода пара испытать на прочность давлением $0,7 \pm 0,02$ МПа ($7 \pm 0,2$ кгс/см²) в течение 5 минут и на герметичность давлением 0,05-0,1 МПа (0,5-1 кгс/см²) с обмыливанием всех сварных швов элементов паропровода, приваренных с наружной стороны котла.

8.4.13 Междонное пространство испытать на герметичность пневматическим давлением $0,018 \frac{+0,001}{-0,002}$ МПа ($0,18 \frac{+0,001}{-0,002}$ кгс/см²) с обмыливанием сварных швов узлов и деталей. Подача воздуха давлением свыше 0,02 МПа (0,2 кгс/см²) в междонное пространство запрещена.

8.4.14 Цистерны для перевозки вязких нефтепродуктов осматривают на наличие дефектов в котле и подогревателе и определяют объем ремонта. Ремонт котла производят в соответствии с требованиями раздела 8.4 настоящего Руководства.

8.4.15 Трещины, изломы, коррозионные повреждения в трубах подогрева, подвода пара и коллекторе слива конденсата более 10% от толщины стенки трубы ремонтировать путем вырезанием дефектного места и варки новой вставки встык, предварительно разделать свариваемые концы в соответствии с требованиями «Инструкции по сварке и наплавке при ремонте грузовых вагонов».

Вставки труб подогрева изготавливать из материала по ГОСТ 8732

8.4.16 Трещины, изломы в стойках разделать, заварить, зачистить до основного металла с последующей установкой накладки соответствующего профиля толщиной от 6 мм до 10 мм и обваркой по периметру сплошным швом.

8.4.17 Бобышки, заглушки, болты с сорванной резьбой заменить новыми. Материал для изготовления бобышек, заглушек сталь 10Г2 ГОСТ 4543-71. Прокладки заменить на новые по ТУ 38-005-2004-84 рассчитанные на температуру от -60° С до +130°С.

Фланец с трещинами, отколами заменить новым. Материал для фланца Сталь 09Г2С-13 ГОСТ 5520-79.

8.4.18 После ремонта подогреватель, испытать гидравлическим давлением в соответствии с КД.

8.4.19 После ремонта котел испытывают гидравлическим давлением 0,4 МПа в течении 15 минут. При этом сварные швы тщательно осматриваются. Течь не допускается.

8.4.20 Сварные швы вставок и накладок (при ремонте сваркой), крепления фасонной лапы к котлу, приварки лестницы – контролируют с использованием ультразвукового и вихретокового методов неразрушающего контроля, магнитопорошковый метод используют для подтверждения результатов вихретокового контроля (в соответствии с требованиями изменения № 1 к РД 32.174-2001).

8.5 Ремонт цистерн для вязких нефтепродуктов с теплоизоляцией

8.5.1 Изоляцию котла демонтируют для осмотра стенок котла. Неисправности в котле цистерны устраняют согласно требованиям для нефтебензиновых цистерн, Наружные части котла грунтуют, окрашивают, а изоляцию укладывают вновь.

8.5.2 В качестве изоляционного материала разрешается применять шевелин, или другие аналогичные материалы согласованные с причастными структурами железнодорожной администрацией и владельца инфраструктуры, разрешенные к применению Министерством здравоохранения. Изоляцию снаружи защищают листовой сталью толщиной от 0,5 до 1,0 мм. Перед постановкой на котел листы грунтуют с обеих сторон, соединяют и крепят в соответствии с чертежами завода-изготовителя на вагон данного типа. Разрешается использование снятых листов, не имеющих дефектов.

8.5.3 При ремонте кожуха теплоизоляции котла производится:

- заварка любых трещин в листах кожуха;
- заварка трещин в сварных соединениях листов кожуха между собой;

- варка вставок в местах пробоин, коррозионных повреждений;
- варка новых листов кожуха взамен имеющих коррозию более трети толщины листа на площади более трети листа.

8.6 Ремонт цистерн для спирта

8.6.1 Котлы цистерн до поступления в ремонт пропаривают, промывают, дегазируют, очищают и обмывают с снаружи в соответствии с п. 8.1.1 настоящего руководства.

8.6.2 Ремонт цистерн для перевозки спирта производят в соответствии с требованиями пункта 8.1 настоящего руководства.

8.6.3 Гидроиспытания котла производить в соответствии с пунктом 1 таблицы 3 настоящего руководства.

8.7 Ремонт цистерн для цемента

8.7.1 Все внутренние и наружные поверхности цистерн-цементовозов, направляемых в ремонт - очищают.

8.7.2 Сварочные и наплавочные работы выполняют, согласно действующей ремонтной документации на производство сварочных и наплавочных работ при ремонте вагонов. Детали, устанавливаемые на место отсутствующих или неисправных, должны соответствовать чертежам завода-изготовителя.

8.7.3 Все детали внутрикотлового оборудования очищают. Аэролотки вынимают из котла для осмотра и ремонта.

8.7.4 Шарниры деталей крепления запорных механизмов, деталей и узлов специального оборудования проверяют как внутри, так и снаружи котла, неисправные ремонтируют.

Пробоины в местах откосов и рассекателей устраняют постановкой накладок. Последние должны перекрывать кромки пробоин не менее чем на 50 мм.

8.7.5 Трещины на крышках смотровых окон подоткосного пространства заварить с предварительной разделкой трещины V-образным швом и последующей зачисткой сварного шва. Прокладку под крышку смотрового окна

при наличии износа и любых повреждений заменяют новой. Материал прокладки резина средней твердости ТУ 38Л405-301-93.

8.7.6 Прокладку крышки смотрового окна устанавливают на сурик, уплотняют ее болтовое крепление с последующим плотным креплением крышки болтами.

Штуцера для удаления конденсата с неисправной резьбой заменяют на новые. Неисправные пробки заменяют.

8.7.7 Трещины, надрывы в горловине люка заваривают с последующей зачисткой до уровня основного металла.

8.7.8 Ремни аэролотков заменяют новыми. Перед установкой ремня места его соприкосновения с рамой основания аэролотка и планками со стороны ремня окрашивают густым слоем масляной краски любого цвета.

8.7.9 Применяемый в аэролотках ремень должен быть из хлопчатобумажной фильтромиткали ТУ 17-63-1477-82 или двухслойным из ткани ТЛФТ-5 ТУ 1704- 6-77. Планки, прижимающие ремень к основанию лотка, при наличии трещин или изломов заменяют.

Планки с изломом по отверстиям под болты, поврежденные коррозией и толщиной менее 4 мм заменяют.

8.7.10 Аэролотки при проведении капитального ремонта меняются полностью на новые или восстановленными в соответствии с чертежами завода изготовителя.

8.7.11 Уплотнительную прокладку на фланце заменяют при установке аэролотка в котёл, допускается зазор не более 10мм между полосой аэролотка и рассекателем или откосом.

8.7.12 Площадку помоста с трещинами ремонтируют сваркой.

8.7.13 Крышки лазового люка снимают для осмотра и ремонта, а крышки грузочных люков цистерн-цементовозов постройки до 1970 г. заглушают.

Нестандартные, не соответствующие предельным размерам и не обеспечивающие плотного прилегания к кольцу наконечника патрубка крышки

заменяют стандартными. Крышки с пробоинами, трещинами длиной более 0,5 диаметра; заменяют.

8.7.14 Уплотнительное кольцо крышки заменяют. Допускается изготавливать уплотнительное кольцо из резинового шнура (средней твердости, диаметром 20 мм, тип 3 по ГОСТ 6467).

8.7.15 Все детали запоров люков проверяют и приводят в полную исправность. Погнутые рукоятки, скобы, стойки, ребра крышек выправляют, имеющие трещины, изломы заменяют.

8.7.16 В собранном виде запорный механизм должен обеспечивать плотное прилегание крышки к кольцу патрубка по всему периметру, обеспечивая герметичность закрытия люка. Трубы системы воздушной коммуникации снимают с вагона разбирают, очищают как снаружи, так и изнутри.

8.7.17 Трещины, вмятины на трубах не допускаются. Дефектную часть вырезают и приваривают встык новую часть трубы. Резьбу труб проверяют резьбовыми калибрами. Поврежденную резьбу восстанавливают.

8.7.18 Все резьбовые соединения воздушной коммуникации уплотняют обмоткой из пеньки, смоченной свинцовым суриком или белилами. Допускается пропитка пеньки твердой тормозной смазкой ЖБ или ЖД.

8.7.19 Тройники, гайки и контргайки должны иметь исправную резьбу торцовые поверхности, перпендикулярные продольной оси.

Квадраты головок пробок для спуска конденсата не должны иметь забоин.

8.7.20 Забоины и риски на пробках кранов устраняют проточкой на станках с последующей притиркой к гнездам в корпусах кранов.

Коллектор с арматурой разбирают. Коллектор и муфтовые краны очищают.

8.7.21 Резьбу штуцеров коллектора проверяют резьбовыми калибрами. Штуцера с неисправной резьбой демонтируют и взамен приваривают новые с резьбой, нарезанной по размеру.

8.7.22 Погнутые полухомут кронштейна и скобочку на коллекторе выправляют, а изломанные, с трещинами заменяют.

Лист крышки арматурного ящика не должен иметь вмятин, влияющих на его прочность. Вмятины глубиной более 10 мм выправляют.

Изломанные или коррозированные планки толщиной менее 1,7 мм заменяют.

8.7.23 Крышка в открытом положении должна свободно фиксироваться рычагами. Перекос крышки в открытом положении не допускается. Погнутые валики и рычаги выправляют, а имеющие трещины и надрывы заменяют.

Крышка должна свободно открываться и закрываться. Погнутые петли и ручки крышки выправляют, трещины в петлях заваривают. Оси петель с трещинами или изломами заменяют. Замок арматурного ящика должен открываться и закрываться с натягом. Погнутые кольцо, крючок и упор замка выправляют, с трещинами - заменяют. Место установки упора замка должно быть «согласовано» с выходом (шпингалета) замка и обеспечивать плотное прилегание крышки к ящику.

8.7.24 Детали разгрузочного устройства снимают с вагона, разбирают очищают. Перемещение рукоятки разгрузочного устройства на кронштейне (в арматурном ящике) должно соответствовать положению заслонки «Открыто» или «Закрыто».

8.7.25 Рукоятка должна быть надежно укреплена на штанге и кронштейне в арматурном ящике и иметь исправный фиксатор. При неплотной посадке рукоятки на штанге квадрат валика штанги или рукоятку ремонтируют сваркой с последующей механической обработкой до чертежных размеров.

Валик штанги с забитой или сорванной резьбой заменяют. Допускается после удаления неисправной резьбы наплавлять и нарезать новую резьбу на валике штанги.

8.7.26 Трещины в валике заслонки заваривают с предельной разделкой трещин под V-образный шов, изломанные валики заслонки заменяют.

Погнутые диски заслонки выправляют. Диски должны плотно, без зазора прилегать к резиновому кольцу. Ослабшие заклепки заменяют новыми. Конец заклепки расклепывают «в потай», до уровня металла диска. Разработанные отверстия в дисках заваривают и высверливают новые по чертежным размерам.

8.7.27 Уплотнительные кольца, заслонки и обечайки должны иметь гладкую, ровную поверхность. Все резинотехнические уплотнения меняются на новые. Штуцера с неисправной, сорванной резьбой срубают с корпуса разгрузочного устройства и взамен приваривают новые, изготовленные по чертежам завода изготовителя.

8.7.28 Отверстия в запорной рукоятке и скобах, разработанные более 2 мм, завариваются с последующей рассверловкой до чертежным размерам.

Запорный механизм разгрузочного устройства должен обеспечивать прилегание заглушки к обечайке корпуса по периметру.

8.7.29 Разрешается подгонка заслонки по диаметру с учетом герметичности. Заслонка должна проворачиваться плавно, без заеданий и в закрытом положении плотно, без зазоров прилегать к резине кольца.

8.7.30 Котлы цистерн испытывают на герметичность воздухом давлением 0,05 МПа (0,5 кгс/см²) с выдержкой 15 минут. При этом падение давления (по манометру) не допускается.

8.7.31 Отремонтированные аэролотки испытывают до постановки в котел цистерны воздухом давлением 0,2 МПа (2 кгс/см²). Пропуск воздуха из-под прижимных планок, определяемый при обмыливании, не допускается.

Манометр (при наличии его на коллекторе) проверяют порядком, установленным местными органами Госстандарта Российской Федерации.

8.7.32 Коллектор в сборе с арматурой, но без предохранительного клапана испытывают воздухом давлением 0,3 МПа (3 кгс/см²). Утечка воздуха через краны, определяется обмыливанием и допускается не более 0,05 МПа (0,5 кгс/см²) в I мин.

8.7.33 Обратный клапан разгрузочного устройства проверяют на герметичность водой или воздухом давлением 0,2 МПа (2 кгс/см²). Пропуск воды или воздуха не допускается. После окончания сборки котла все воздушные коммуникации и загрузочные устройства с заглушкой испытывают давлением не менее 0,2 МПа (2 кгс/см²). Пропуск воздуха не допускается. После окончания всех работ крышку ящика для арматуры и крышку загрузочного люка пломбируют.

8.8 Ремонт цистерн для кислот

8.8.1 Котлы кислотных цистерн, подаваемых в ремонт, очищают, пропаривают, промывают, дегазируют, нейтрализуют (снаружи и внутри), обмывают и после этого определяют объем ремонта. Запрещается выпускать из ремонта без покрытия котлов изоляцией олеумные и другие цистерны, в которых изоляция предусмотрена чертежами завода-изготовителя. Изоляцию котла полностью разбирают для осмотра стенок котла и восстанавливают вновь. Изменение конструкции цистерн должно производиться только по проекту модернизации (переоборудования) согласованному железнодорожной администрацией и комиссией Совета полномочных специалистов вагонного хозяйства.

8.8.2 Ремонт котлов кислотных цистерн сваркой производят аналогично ремонту котлов нефтебензиновых цистерн раздел 8.1.2 настоящего руководства. В качестве ремонтных материалов должны применяться:

для цистерн под улучшенные кислоты - Ст12Х18Н10Т, 20К-Н0Х17Н13М2Т;

для цистерн под соляную кислоту -СтО9Г2СД;

для цистерн под слабую азотную кислоту -Ст 12Х18Н10Т, 08Х18Н10Т;

для цистерн под меланжа Ст 0Х18Г8Н2Т.

Дополнительно на котлах кислотных цистерн разрешается:

- заменять горловины с вваркой под ними лент (колец);

- вырезать дефектные места на цилиндрической части котла с последующей поставкой вставок и приваркой их с обеих сторон. Размер ввариваемых вставок не должен превышать 1500 см², а их количество должно быть не более двух на обечайке кроме вставок броневых листа.

В броневом листе допускается постановка двух вставок площадью до 500 см². Повреждения коррозией на площади не более 100 см² восстанавливают наплавкой:

-поврежденные коррозией места более 1/6 предельной толщины в броневом листе в местах опор котла вырезают и ремонтируют постановкой

вставок и приваркой их с двух сторон с последующей постановкой листа усиления под всю опорную поверхность котла;

-восстанавливать сварные швы с трещинами удалением дефектного шва и наложением нового, а при наличии зазора более 6мм, образовавшегося при вырубке трещины в местах, подвергавшихся многократной заварке, вырезать овальное отверстие с постановкой вставок встык с проваркой двусторонними швами.

8.8.3 У кислотных цистерн предохранительно-впускные клапаны, сливные патрубки, краны для манометра и воздушного рукава, устройства для опломбирования, а также крышки большого и малого колпаков с котла снимают независимо от технического состояния разбирают и ремонтируют. Предохранительно-впускной клапан регулируют на избыточное давление от 0,2МПа до 0,25 МПа (2-2,5 кгс/см²) и вакуум 0,03Мпа (0,3 кгс/см²), а у цистерн для слабой азотной кислоты предохранительно-впускной клапан регулируют на избыточное давление от 0,15 МПа (1,5 кгс/см²) и вакуум 0,005 МПа (0,05 кгс/см²). Неисправные болты и гайки крепления крышек горловины заменяют новыми. У цистерн для кислотных меланжей и крепкой азотной кислоты все крепежные изделия для крепления крышки люка, арматуры и заглушек должны быть изготовлены из нержавеющей стали. На всех болтовых креплениях крышек устанавливают новые шайбы и гайки. Кислотоустойчивые прокладки заменяют на новые. Лестницы, их кронштейны, стойки осматривают, ремонтируют и укрепляют.

В местах соединения тетивы наружной лестницы с распорками приваривают усиливающие косынки.

На тетиве наружной лестницы допускается не более двух отремонтированных мест. Кронштейны верхнего помоста котла усиливают при помощи приварки ребер жесткости толщиной от 6 до 8 мм. Поврежденный настил помоста котла заменяют. У кислотных раннего выпуска цистерн заменяют деревянные помосты на цельнометаллические. У цистерн для соляной кислоты, у которых внутренняя поверхность котла и наружная в верхней части, в зоне

расположения арматуры и люков, покрыта резиной, защищающей металл от коррозии, при капитальном ремонте должно быть заменено гуммированное покрытие.

8.8.4 При подготовке к гуммированию должны быть выполнены следующие требования: сварочные швы должны быть чистыми, не иметь подрезов, раковин и пор; углы и кромки конструктивных деталей должны быть чистыми и скруглены; покрываемые поверхности должны быть обработаны до металлического блеска известными способами (дробеструйный, дробеметный или др.) материал для струйной очистки должен быть сухим, без ржавчины, серы, извести, хлора, масла и жира. При проведении работ внутри котла необходимо применять специальную резиновую или войлочную обувь. При промывке котла используют моющие средства в соответствии с технологическим процессом, утвержденным установленным порядком. Не допускается при промывке котла применять бензин, керосин и другие агрессивные растворители.

8.8.5 Котел перед покрытием изоляцией, если она предусмотрена конструкцией цистерны, грунтуют и окрашивают. После постановки изоляции котел покрывают листовой сталью толщиной от 0,5 до 1 мм. Перед постановкой на котел стальные листы грунтуют с обеих сторон. При замене сифонных труб разрешается сварка их встык.

8.8.6 На котлах из нержавеющей стали марок 12X18H10Ti двухслойной сталей М20К+10X17Н13М2Т, ВСтЗсп+12X18Н10Т, ВСтЗсп+08Х22Н6Т по ГОСТ 10885 «Сталь листовая горячекатаная двухслойная коррозионно-стойкая» отслои лакирующего слоя, межкристаллическая коррозия, коррозионные повреждения (ножевая коррозия вдоль швов на внутренней поверхности котла, коррозия сливоналивной трубы и др. трещины, пробоины другие дефекты от механических повреждений не допускается.

8.8.7 Ремонт отслоений возможен в том случае, если его площадь составляет не более 5% общей площади листа. Дополнительные ограничения: суммарная длина отслоений, выходящих на кромки, не должна превышать 15% общей длины кромок листа;

каждое отдельное отслоение (независимо от расположения) должно иметь площадь не более 2500 см^2 , а расстояние между отдельными отслоениями должно быть от 700 до 1000 мм.

Листы котла, в которых обнаружены отслоения, выходящие за пределы 5% от общей площади листа заменяют новыми.

8.8.8 Допускается эксплуатация цистерн без ремонта отслоений в тех случаях, когда: площадь отслоений составляет до 7 см^2 и они не выходят на кромки элемента или к сварным швам;

площадь отслоений составляет до 30 см^2 и они находятся на расстоянии не менее 100мм друг от друга;

ширина отслоений составляет не более 60мм и они находятся на расстоянии не менее 500мм друг от друга.

8.8.9 Контроль осуществляется внешним осмотром после каждой операции.

При обнаружении отслоений, их площадь определяется ультразвуковым контролем и фиксируется в акте.

8.8.10 Границы обнаруженных отслоений должны быть обозначены со стороны лакирующего слоя. В зависимости от величины, расположения и конфигурации отслоения применяют следующие способы ремонта: электрозаклепками с засверловкой лакирующего слоя и заваркой засверловки; наплавкой с удалением отслоившегося слоя; комбинированным способом. Отслоения, выходящие на сварочный шов, должны ремонтироваться наплавкой. При ремонте отслоений, входящих в сварочный шов, электрозаклепками, производится закрепляющая наплавка лакирующего слоя отслоившейся кромки на ширину не менее 15мм.

8.8.11 Замкнутые отслоения ремонтируются электрозаклепками.

Если среди новых заготовок также окажутся листы с отслоениями, то следует учесть, что: отслоения, выходящие на кромку заготовки, подвергаемой затем штамповке, вальцовке или гибке, должны ремонтироваться только наплавкой. Ремонт таких отслоений должен производиться после сварки;

-если заготовка с отслоением должна подвергаться гибке (штамповке, вальцовке), то наплавка вдоль кромки должна производиться перед гибкой. После гибки осуществляется повторный ультразвуковой контроль и окончательный ремонт;

-замкнутые отслоения ремонтируются после выполнения операций, связанных с пластической деформацией (штамповка, вальцовка), а если такие отсутствуют, то непосредственно после обнаружения отслоения. Для ограничения распространения отслоения, вдоль его контура сверлят отверстия под электрозаклепки шагом от 50 - до 60мм. центры заклепок должны находиться вне контура отслоений на расстоянии от 30 до 40 мм от кромки отслоений.

8.8.12 По всей площади внутри контура электрозаклепок, ограничивающих распространение отслоения, ставятся электрозаклепки в шахматном порядке с шагом не более 60мм.

8.8.13 При ремонте электрозаклепками отслоений, выходящих на кромки заготовок дополнительно должна производиться закрепляющая наплавка плакирующего слоя вдоль кромки шва, имеющего отслоения на ширину не менее 15 мм. удаление плакирующего слоя и подготовку под закрепляющую наплавку допускается производить наждачным кругом. При наличии отслоений шириной до 15 мм, выходящих на кромку заготовок (сварочного шва) ремонт производится закрепляющей наплавкой. При этом должен быть удален плакирующий слой от границы отслоения (в сторону здорового металла) на ширину не менее 8мм.

8.8.14 При исправлении отслоений плакирующего слоя должны использоваться однопостовые и многопостовые источники сварочного тока.

8.8.15 Подготовленные к сварочным операциям места отслоений плакирующего слоя должны отвечать следующим требованиям:

поверхности должны быть ровными, без выбоин, вырывов, подрезов плакирующего слоя;

поверхности должны быть зачищены до блеска; следы окалины, шлака, влаги, масла не допускаются.

Зазор между основным и плакирующим слоем не должен превышать 0,1 мм; поверхность плакирующего слоя вокруг мест сварки должна быть покрыта раствором мела, исключающего прилипание брызг расплавленного металла.

8.8.16 К выполнению работ по исправлению отслоений плакирующего слоя двухслойных сталей допускаются сварщики не ниже 3-го разряда, прошедшие аттестацию для ручной сварки конструкций из двухслойных сталей с учетом правил Ростехнадзора и оснащенные приборами для контроля силы сварочного тока.

Заварка электрозаклепок производится в два слоя. Электроды для переходного и коррозионностойкого слоев шва выбирают марки ЭА-395/9, ЦЛ-11, ОЗЛ-7, НИАТ-1, ОЗЛ-36, ЦТ-15, ЗИО-3 по ГОСТ-5264.

8.8.17 Перед наложением коррозионностойкого слоя наплавки её переходной слой должен быть зачищен наждачным кругом.

Зачистка электрозаклепок должна производиться наждачным кругом. Внешний круг и высота усиления электрозаклепок и наплавки должны соответствовать действующим нормам на сварные швы.

8.8.18 Обязательному осмотру, контролю и приемке подлежит переходный слой швов, подготовленный под наложение коррозионностойкого слоя.

Контроль качества ремонта плакирующего слоя производится:

- визуальным способом;
- местным травлением сварных точек, для выявления выхода углеродистого металла на поверхность плакирующего слоя.

8.8.19 Сварные швы вставок и накладок (при ремонте сваркой), крепления фасонной лапы к котлу, приварки лестницы – контролируют с использованием ультразвукового и вихретокового методов неразрушающего контроля, магнитопорошковый метод используют для подтверждения результатов вихретокового контроля (в соответствии с требованиями изменения № 1 к РД 32.174-2001).

8.8.20 Не допускается уменьшение толщины металла котла в зоне трещины или сквозного коррозионного повреждения более 2 мм от предельно допустимой толщины, уменьшение толщины стенки обечайки котла горловины, предохранительного клапана, в местах приварки наружных элементов, утонение обечайки горловины (колпака крышки горловины).

8.8.21 Дефекты котлов цистерн из нержавеющей и двухслойной сталей обнаруживают;

- визуальным методом с применением переносных световых приборов с качеством освещения не менее 500 люкс, оптических увеличительных приборов.

- допускается для определения дефектов применять гидравлические испытания, ультразвуковую дефектоскопию и другие методы неразрушающего контроля, при наличии методики утвержденной в установленном порядке.

Не допускается сверлить отверстия для определения толщины металла.

8.8.22 Коррозионные повреждения и другие дефекты в котлах цистерн устраняют сваркой или постановкой вставок согласно Инструкции по сварке и наплавке при ремонте грузовых вагонов [32].

8.9 Ремонт восьмиосных цистерн

8.9.1 При ремонте осматривают детали крепления котла: к концевым полурамам, тормозного оборудования и автосцепного устройства, центрального пятника, опор котла на шкворневых, хребтовых балках (боковые и торцовые листы, ребра и косынки). Котел цистерны тщательно осматривают, проверяют техническое состояние узлов в зонах: стыкования обечаек и днищ; шпангоутов; приварки горловин люков, кронштейнов для тормозного оборудования, лестниц и помостов; броневых листов и сливных приборов; опорных листов. Особое внимание при контроле технического состояния обращают на выявление трещин, отрывов и других дефектов в сварных швах крепления шпангоутов опорных листов к котлу цистерны, вертикальных ребер косынок со стороны шкворневой балки и опорного листа;

вертикальных листов шкворневой балки с вертикальной стенкой хребтовой балки;

торцового, боковых листов к шкворневым и хребтовым балкам;

крайних опорных лап, связывающих консоли хребтовой балки с котлом.

Для выявления мест образования и развития трещин по основному металлу в узлах и деталях цистерны применяются методы неразрушающего контроля при наличии методики утвержденной в установленном порядке.

8.9.2 Деформированные участки концевых полурам выправляют. Вертикальные прогибы консолей хребтовых балок вверх и вниз допускаются не более 15 мм. Горизонтальные прогибы шкворневых балок допускаются не более 10 мм. Прогибы с размерами более допускаемых устраняют по технологии утвержденной железнодорожной администрацией или владельцем инфраструктуры.

8.9.3 Концевые полурамы ремонтируют сваркой в соответствии с действующей документацией на ремонт рам грузовых вагонов.

8.9.4 Трещины в диафрагмах шкворневых балок в местах пересечения их с вертикальными полками хребтовой балки, соединяющих концевую полураму с котлом, заваривают с усилением места ремонта накладками согласно рисунка 15 уголкового типа с электрозаклепками.

8.9.5 Сварные швы, имеющие трещины, отрывы и другие дефекты, восстанавливают.

8.9.6 Котел, имеющий повреждения коррозией листов на площади более 0,5 поверхности листа и глубиной на верхних и средних обечайках более 1 мм, на нижних более 2 мм и днищах более 3 мм, бракуют.

8.9.7 Котел цистерны с толщинами основных элементов не менее указанных в таблице 1, а также с местным утонением на 1/3 номинальной толщины на поверхности не более 100 мм площади котла допускается к эксплуатации без ремонта. Приведенные в таблице 1 допустимые толщины разработаны при условии равномерного утолщения по поверхности элементов с учетом минусовых допусков на прокат для модели цистерны 15-871. Для цистерн других моделей и

типов (ранее выпускаемых) допускаемые износы элементов котла не должны превышать значений, указанных в таблице 1.

8.9.8 При ремонте котлов восьмиосных цистерн производится:

1) восстановление участков листов обечайки и днищ с утонением более 1/6 их номинальной толщины путем вырезки дефектных участков и постановки вставок, встык с наложением двухсторонних сварных швов. На цилиндрической части котла (обечайки) допускается постановка не более 4-х вставок площадью не более 1 м² каждая. На броневом листе допускается постановка 1-ой вставки площадью 1 м². Вставки на броневом листе следует устанавливать не ближе 500 мм от шкворневой балки, а к зоне сливных приборов не ближе 1000 мм. На днище котла допускается постановка вставок суммарной площадью до 1 м² или замена дефектного сектора;

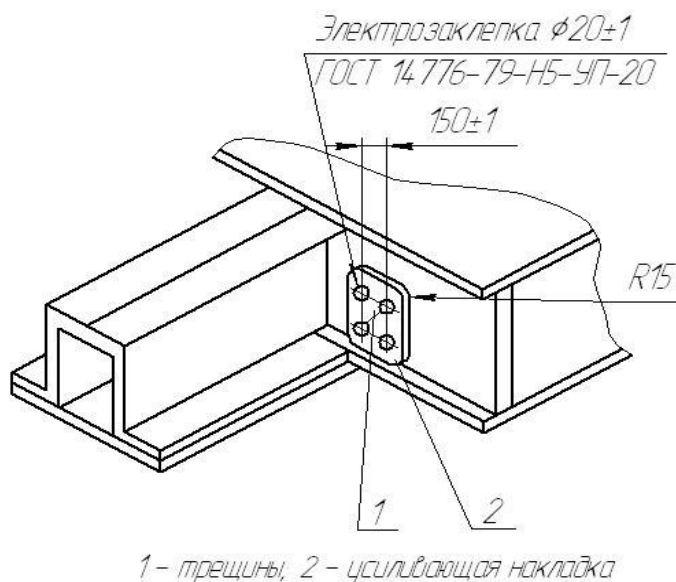


Рисунок 15. Ремонт диафрагм шкворневых балок с помощью усиливающих накладок

2) ремонт сваркой трещины длиной на обечайках котла до 500 мм без постановки усиливающих накладок. Количество завариваемых трещин на цилиндрической части котла должно быть не более 4-х не более 0,5 м. На каждом днище допускается заваривать не более двух трещин суммарной длиной до 0,5 м. Расстояние между трещинами должно быть не менее 200 мм. Допускается замена сектора днища;

3) восстанавливать участки с пробоинами в днищах с дефектной площадью до $0,3 \text{ м}^2$ путем постановки не более 2-х вставок. Допускается вместо постановки вставок замена сектора днища. При наличии дефектов на обечайках и днищах котла более допускаемых размеров неисправные элементы заменяют.

8.9.9 Толщину листов котла и элементов цистерны измеряют ультразвуковым толщиномером.

8.9.10 Местные вмятины и выпучены на стенках котла более 10 мм на 1 м длины выправляют (с предварительным местным подогревом).

8.9.11 Сварные швы вставок и накладок (при ремонте сваркой), крепления фасонной лапы к котлу, приварки лестницы – контролируют с использованием ультразвукового и вихретокового методов неразрушающего контроля, магнитопорошковый метод используют для подтверждения результатов вихретокового контроля (в соответствии с требованиями изменения № 1 к РД 32.174-2001).

8.9.12 Шпангоуты и места их стыкования, имеющие трещины, ремонтируют сваркой с последующей зачисткой швов и постановкой усиливающих накладок толщиной от 8 до 10 мм соответствующего профиля (рисунки 15, 16) сварные швы выполняют по ГОСТ 5264 и ГОСТ 14771. Накладка должна перекрывать трещину не менее чем на 100 мм в обе стороны.

8.9.13 Шпангоуты, имеющие отрывы от котла, опорного листа, приваривают непрерывным сварным швом по ГОСТ 5264 с предварительной плотной подгонкой и поджатием к котлу. Трещины шпангоутов, не выходящие на котел ремонтировать путем разделки их, заварки и постановки усиливающей накладки перекрывающей шов не менее 50 мм в обе стороны. В случае, если трещина переходит на котел, шпангоут вырезают до основного металла котла, трещину котла заваривают, зачищают и вваривают вставку шпангоута соответствующего профиля длиной не менее 500 мм. Вставку шпангоута производят под углом от 45° до 60° .

Таблица 1 Допустимые толщины элементов цистерн

Элементы котла	Толщина, мм		Допустим
	По рабочим чертежам	Допустимая	
1	2	3	4
Листы: Верхние Средние Нижние	9,0 9,0 12,0	8,0 8,0 10,0	1 1 2
Днища Обечайка люка-лаза Фланец горловины Ушко шарнира	11,0 8,0 38x40 22	9,0 6,0 35x38 20	2 2 3x2 2
Валик откидного болта Проушины Скобы крепления крышки	19 22 8	17 20 7	2 2 1
Крышки люка-лаза Опорного кольца крышки	6,0 14	4,5 11	1,5 2

8.9.14 Трещины в обечайках котла в зоне шпангоутов устраняют сваркой, вырезав при этом часть шпангоута необходимой длины. Заварку трещины и постановку новой части шпангоута встык, подгонку и приварку ее к котлу выполняют непрерывным сварным швом по ГОСТ 5264.

Места стыков шпангоутов перекрывают усиливающими накладками соответствующего профиля согласно п. 8.9.12 настоящего руководства.

8.9.15 Ранее установленные накладки, перекрывающие заваренные на котле трещины и пробоины и не соответствующие требованиям действующей ремонтной документации, снимают. Пробоины устраняют постановкой вставок.

8.9.16 Усиливающие накладки, перекрывающие трещины, пробоины, должны соответствовать материалу и профилю ремонтируемого узла, детали.

8.9.17 Усиливающие накладки предварительно фиксируют электродами той же марки, что и применяемые при сварке.

8.9.18 Сливные приборы, предохранительные клапаны цистерн демонтируют, разбирают, осуществляют контроль технического состояния деталей. Неисправные детали ремонтируют или заменяют новыми. Резиновые прокладки заменяют новыми.

8.9.19 Крышки люков должны соответствовать требованиям рабочих чертежей и обеспечивать плотное прилегание к кольцу. Детали крышек, погнутые и имеющие вмятины, выправляют, с трещинами ремонтируют сваркой. Под крышки люков устанавливают новые резиновые уплотнительные прокладки.

8.9.20 Неисправные помосты, наружные и внутренние лестницы, узлы крепления ремонтируют, отсутствующие устанавливают.

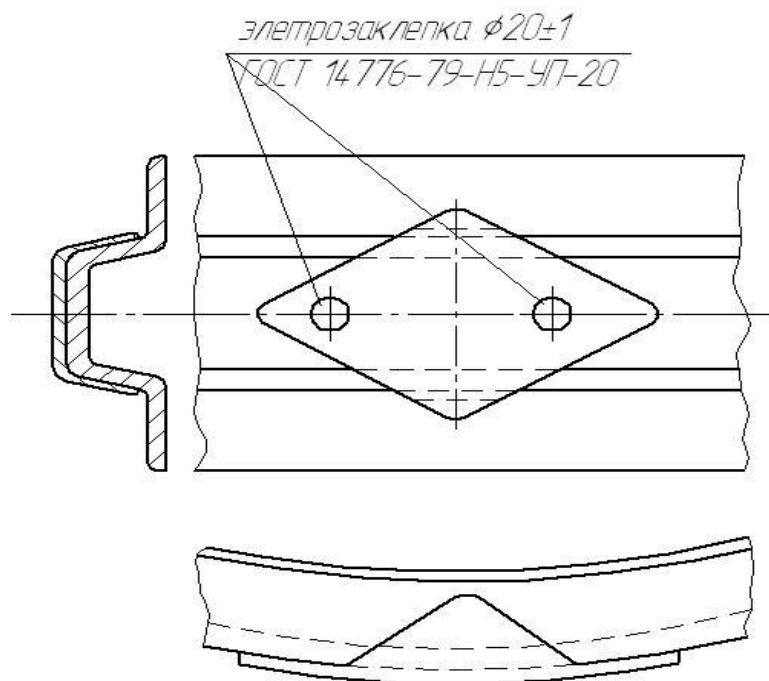


Рисунок 16. Примерное расположение усиливающей накладки на шпангоуте (при наличии трещины на горизонтальной полке, переходящей на вертикальные стенки).

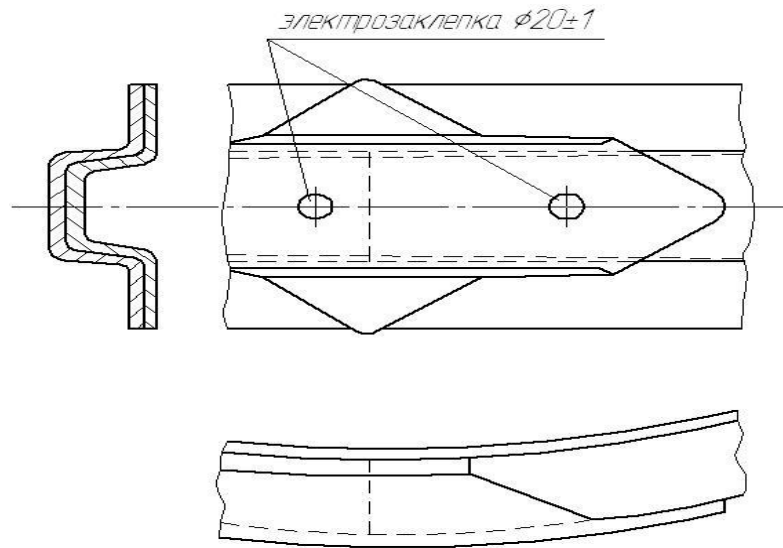


Рисунок 17. Расположение усиливающей накладки на шпангоуте (при наличии трещины на горизонтальной полке)

8.9.21 При ремонте цистерны конструктивные элементы подготовленных кромок свариваемых деталей, их размеры, размеры выполненных швов и предельные отклонения по ним должны соответствовать:

- ручной дуговой - ГОСТ 5264;
- ручной (под острым и тупым углами) - ГОСТ 11534;
- автоматической и полуавтоматической под слоем флюса - ГОСТ 8713;
- дуговой в защитных газах - ГОСТ 14771.

8.10 Ремонт цистерн для перевозки виноматериалов

8.10.1 Котлы цистерн для перевозки виноматериалов, направляемые в ремонт, пропаривают, промывают, дегазируют и очищают, обмывают снаружи.

8.10.2 Перед ремонтом котла цистерны кожух и изоляцию котла полностью снимают. Котел цистерны подвергают гидравлическому испытанию давлением 0,2 МПа (2 кгс/см²) в течение 15 минут. Обнаруженные дефектные места на котле исправляют сваркой.

8.10.3 Котлы цистерн ремонтируют сваркой в соответствии с требованиями Инструкции по сварке и наплавке при ремонте грузовых вагонов [32].

8.10.4 Котлы цистерн моделей 15-1542, 15-1535 и 15-1593 ремонтируют сваркой в соответствии с требованиями Руководства по ремонту сваркой котлов сернокислотной цистерны из двухслойной стали и настоящего руководства.

8.10.5 После ремонта котла сваркой проводят повторное гидравлическое испытание. Прошедшие испытание котлы цистерны покрывают снаружи в один слой лаком БТ-577 ГОСТ 5631 или грунтовкой ПФ-020.

8.10.6 Снятую изоляцию котла цистерны восстанавливают вновь по рабочим чертежам. Котел обшивают тканью из стеклянного волокна Т ГОСТ 19170. Стеклоткань крепят эпоксидным клеем, изготовленным из материалов в следующем соотношении по массе: эпоксидная смола ЭД-20 ГОСТ 10587 - 100 частей; полиэтиленполиамин ПЗПА ТУ 6-02-594-80 - отвердитель 10 частей; дибутилфталат 20-25 частей. На котел устанавливают пакеты из технического мата в рулонах МРТ-35 ГОСТ 10499. После монтажа изоляцию обшивают слоем стеклоткани и покрывают лаком ХВ-784 (бывшим ХСЛ) ГОСТ 7313 в два-три слоя с добавлением химически стойкого грунта или эмали для подцветки.

8.10.7 Допускается в цистернах модели 15-1593 изоляция из пенополиуретана ППУ-309М ТУ 6-05-407-75.

8.10.8 Кожух котла заменяют новым. Допускается использовать отдельные листы кожуха, снятые с цистерны, если толщина их не менее 1,2мм. Внутренние поверхности узлов и деталей кожуха до установки на место покрывают грунтовкой ГФ-021 ГОСТ 25129 в один слой. При установке кожуха, коробление листов не должно превышать 10 мм на 1 м длины.

8.10.9 Арматуру котлов ремонтируют аналогично п. 8.3 настоящего руководства. Мерную планку устанавливают таким образом, чтобы нулевое значение шкалы было на уровне верхней образующей по внутреннему диаметру котла с отклонением ± 2 мм.

8.10.10 Внутренние поверхности котлов цистерны модели 15-1535 и 15-1449, имеющие повреждения покрытия, восстанавливают. Поврежденные места покрытия зачищают до металлического блеска и обезжиривают.

Подготовленные поверхности покрывают грунтовкой ХС-04 ТУ 6-10-1414-76 или ХС-010. После ремонта котел покрывают внутри лаком ХС-76 в один слой.

8.11 Ремонт цистерн для перевозки кальцинированной соды

8.11.1 Котлы цистерн для перевозки кальцинированной соды модели 15-684, поступающих в ремонт, должны быть очищены снаружи и внутри.

8.11.2 Листы, закрывающие окна на откосах котла цистерны, вскрывают для очистки подоткосного пространства. Аэролотки и аэроплитки снимают. Систему воздушной коммуникации, сообщающиеся трубы и разгрузочные устройства разбирают и снимают для ремонта.

8.11.3 Трещины сварных швов и листов котла выявляют гидравлическим испытанием под давлением 0,2 МПа (2 кгс/см²) или пневматическим испытанием под давлением 0,05 МПа (0,5 кгс/см²) с обмыливанием сварных швов. Обнаруженные трещины заваривают в соответствии с требованиями Инструкции по сварке и наплавке при ремонте грузовых вагонов.

8.11.4 Неисправные лестницы и помосты ремонтируют, а отсутствующие восстанавливают. Погнутые поручни лестниц и помоста, стойки помоста выправляют и прочно закрепляют, отсутствующие восстанавливают.

8.11.5 Крышки люков, не обеспечивающие плотного прилегания к кольцу горловины люка, заменяют. Крышки, имеющие трещины, ремонтируют сваркой или заменяют.

8.11.6 Аэролотки и аэроплитки, снятые с вагона, разбирают, осматривают. Рамки осматривают, неисправные ремонтируют сваркой или заменяют новыми.

8.11.7 Перед постановкой ремень ролика и планки покрывают густотертой масляной краской любого цвета по ГОСТ 6586. Ремень крепят стандартными болтами 8x25 ГОСТ 7796 по рабочим чертежам.

8.11.8 Для аэролотков и аэроплиток должен применяться ремень приводной хлопчатобумажный цельнотканый непропитанный из ткани ТЛФТ-5ТУ 1704-6-77 шириной 250 мм.

8.11.9 После ремонта аэролотки и аэроплитки испытывают давлением 0,2 МПа (2 кгс/см²), пропуск воздуха из-под планок не допускается.

8.11.10 Детали и узлы системы воздушной коммуникации и сообщающиеся трубы (коллектор, муфтовые краны, предохранительные клапаны, трубы воздушной арматуры, арматурный ящик) снимают, разбирают и осматривают.

8.11.11 Неисправные детали системы воздушной коммуникации ремонтируют или заменяют. Краны, клапаны разбирают, ремонтируют, притирают и испытывают давлением 0,22 МПа (2,2 кгс/см²).

8.11.12 Коллектор в сборе с арматурой после ремонта испытывают пневматическим давлением 0,3 МПа (3 кгс/см²), при этом допускаются утечки воздуха через краны с падением давления в коллекторе не более 0,05 МПа (0,5 кгс/см²) в минуту.

8.11.13 Арматурный ящик осматривают, при наличии изломов элементов каркаса и толщине листов менее 1 мм изготавливают вновь. Допускается местный изгиб листов ящика не более 10 мм. Крышка должна свободно фиксироваться рычагами. Перекос крышки, не допускается.

8.11.14 Трубы воздушной коммуникации, имеющие коррозионные повреждения более 2 мм конструктивной толщины, равной 6 мм, заменяют новыми.

8.11.15 Резиновые изделия заменяют полностью.

8.12 Ремонт цистерн для перевозки сжиженных углеводородных газов

8.12.1 Капитальный ремонт цистерн для сжиженных углеводородных газов и других (сосудов) цистерн, подлежащих регистрации в органах Ростехнадзора, должен производиться в соответствии с «Правилами устройства и безопасной эксплуатации сосудов, работающих под давлением» ПБ 03-576-03 и требованиями настоящего Руководства.

9 Ремонт кузова вагонов грузовых крытых

9.1 Ремонт металлического каркаса кузова вагонов

9.1.1 Все стойки и раскосы кузова выправляют. Допускается оставлять без правки стойки и раскосы с прогибом не более 10 мм на 1 м длины.

9.1.2 Поперечные трещины стоек длиной до 50 % сечения заваривают по ГОСТ 5264 с постановкой усиливающей накладки соответствующего профиля. На одной стойке разрешается устранять не более одного такого повреждения согласно рисунка 18а. Таким способом разрешается ремонтировать все стойки каркаса кузова.

9.1.3 Стойки кузова при замене разрешается изготавливать из спецпроката Э-50-199 или Э-50-202 по ГОСТ 5267.

9.1.4 При отсутствии спецпроката Э-50-199 или Э-50-202 разрешается изготавливать шкворневые, промежуточные и торцовые стойки из стали марки Ст 3 ГОСТ 380 толщиной от 7 до 8мм.

9.1.5 Стойки с изломами и трещинами более 50 % сечения на высоте менее 200 мм от верхней полки бокового швеллера, подрезами полок более 10мм ремонтируют постановкой новой нижней части стойки с приваркой встык с оставшейся частью стойки на высоте 400 мм от верхней полки бокового швеллера.

На стык стойки ставят с наружной стороны усиливающую накладку соответствующего профиля согласно рисунка 18б. Сварные швы выполняют по ГОСТ 5264. Стойки и раскосы с коррозионными повреждениями до 1/6 элементов поперечного сечения оставляют без ремонта. При повреждении коррозией от 1/6 до 1/3 на длине не более 300мм стойку ремонтируют установкой усиливающей накладки толщиной от 6 до 8мм.

При коррозионных повреждениях на длине более 300 мм или более 1/3 поперечного сечения, стойки и раскосы ремонтируют заменой элемента (стойки, раскоса) или его части. На место стыка устанавливают профильную накладку толщиной от 6 до 8мм с обваркой по периметру.

9.1.6 Раскосы каркаса кузова ремонтируют согласно п.п. 9.1.2 и настоящего руководства.

9.1.7 Запрещается ремонтировать стойку постановкой новой нижней части на двух смежных стойках.

9.1.8 Верхнюю обвязку кузова выправляют. Между смежными стойками местные прогибы допускаются не более 8 мм. Пропеллерные изгибы не допускаются.

9.1.9 Трещины, изломы и коррозионные повреждения не более половины толщины элементов верхней обвязки кузова устраняют сваркой с постановкой усиливающих накладок с внутренней стороны.

Допускается устранять не более одного повреждения в проеме между смежными стойками и не более трех на длине верхней обвязки боковой стены.

На верхней обвязке торцевой стенки допускается устранять не более одного повреждения с постановкой накладки.

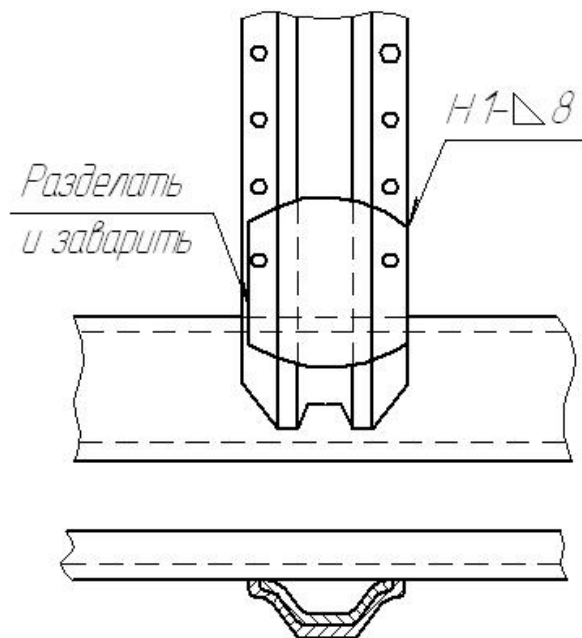


Рисунок 18а. Заварка трещин на стойках кузова

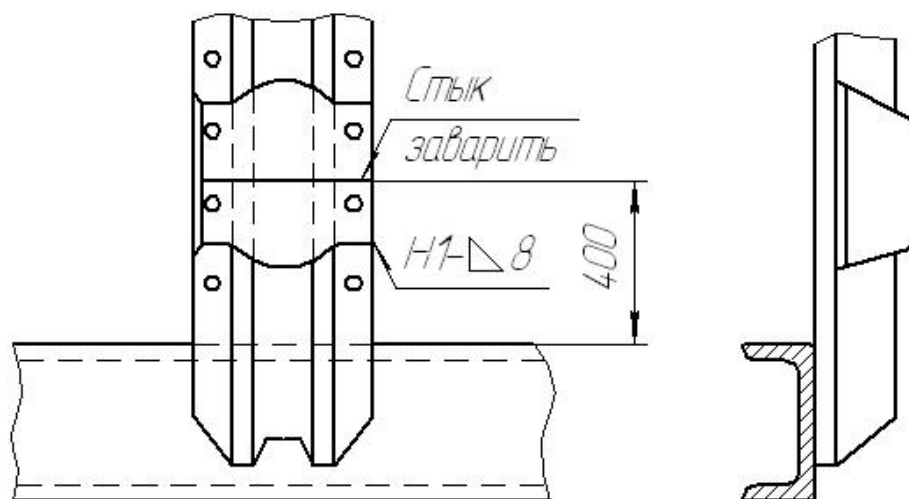


Рисунок 185 Ремонт стоек с изломом.

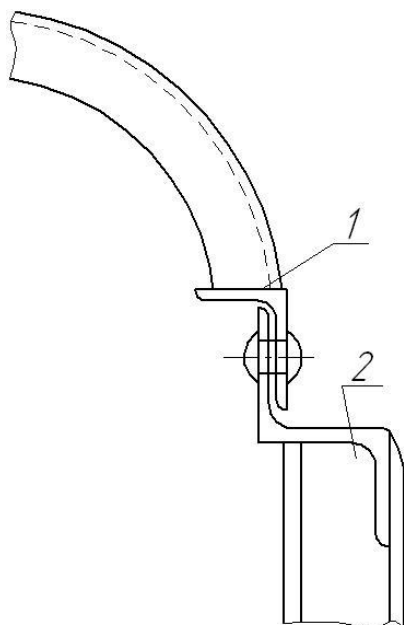
9.1.10 Не подлежащую ремонту верхнюю обвязку из М-образного профиля заменяют обвязкой такого же профиля. Разрешается заменять М-образный профиль составным из зетовой и угловой стали по проекту ПКБ ЦВ М1604 (варианты М1604.00.000-02, М1604.00.000-03), при этом уголок может быть составной частью цельнометаллической крышки согласно рисунка 19.

9.1.11 Перекос или уширение кузова в собранном виде допускается не более 15мм.

9.1.12 Крышу к верхней обвязке кузова крепят в соответствии с проектом М1604 при помощи:

- болтов размером 12х90 в количестве 42 штук, после затяжки болтового соединения гайки обварить; уголка 50х50х5 мм или планки размером 30х100х8 мм в количестве 40 шт. равномерно привариваемых по длине верхней обвязки вагона;

- болтов размером 12х100 в количестве 20 штук устанавливаемых с боку по длине верхней обвязки вагона, болтов размером 12х55 в количестве 14 штук и болтов размером М8х30 в количестве 12 штук, устанавливаемых по длине верхней обвязки с торца вагона, после затяжки болтового соединения гайки обварить; планки размером 30х100х8 мм в количестве 40 шт. равномерно привариваемых по длине верхней обвязки вагона.



1 – дуга цельнометаллической крышки, 2 – стойка кузова

Рисунок 19. Ремонт М-образного профиля верхней обвязки крышки.

9.2 Ремонт дверей вагонов грузовых универсальных крытых

9.2.1 Двери с вагона снимают для ремонта. Неисправные двери и их детали заменяют или ремонтируют. Нестандартные двери заменяют новыми, изготовленными по чертежам завода-изготовителя, в соответствии с типом вагона.

9.2.2 Каркасы дверных проемов выправляют и укрепляют. Дверные стойки ремонтируют согласно требованиям п.п. 9.1.2 и 9.1.5 настоящего руководства. Погнутые зонты, пороги и их кронштейны выправляют, неисправные заменяют. Допускается крепить зонты сваркой. Толщина вновь изготовленного порога должна быть не менее 4 мм, а отремонтированного - не менее 3 мм. Отверстия в полу дверного проема заглушают постановкой на сварке накладок с внутренней стороны. Разрешается замена части зонта с соединением оставшейся и новой части внахлест с перекрытием не менее 50мм.

9.2.3 Механизм открывания дверей осматривают, неисправные детали заменяют новыми или ремонтируют.

9.2.4 Для открывания дверей ломом на боковых стенках кузова устанавливают при отсутствии, металлические планки с отверстиями. Погнутые планки выправляют.

9.2.5 Двери осматривают, проверяют их размеры. При замене металлических элементов двери на новые деревянные детали снимают.

9.2.6 Стойки и обвязки двери выправляют. Допускается оставлять без правки местные плавные вмятины глубиной до 10мм на длине до 200мм. Разрешается заменять полностью любую из обвязок двери с частичной заменой или ремонтом прилегающей обшивки двери.

9.2.7 Разность диагоналей и непараллельность обвязок двери не допускается, измерения производятся с применением измерительных приборов рулетки измерительной металлической ГОСТ 7502-98.

9.2.8 В стойках двери допускается устранять не более двух трещин или изломов. Устраняют их сваркой с постановкой усиливающих накладок соответствующего профиля. На стойке разрешается исправлять не более одного повреждения.

Поврежденные сварные швы зачищают, разделявают и вновь заваривают.

9.2.9 На металлической обшивке двери разрешается устранять не более четырех трещин длиной до 300 мм каждая или пробоин. Трещины заваривают по ГОСТ 5264 с последующей постановкой накладки с наружной стороны и перекрытием трещины по краям не менее чем на 50 мм. Расстояние между накладками должно быть не менее 300 мм согласно рисунка 20. Пробоины устраняют постановкой накладки с наружной стороны и обваркой с обеих сторон по периметру.

9.2.10 Разрешаются вставки на металлической обшивке двери площадью не более 1000 мм².

9.2.11 Державки дверных роликов выправляют или заменяют новыми. Ролики проверяют, при наличии дефектов заменяют новыми и смазывают. Шариковые подшипники очищают, а при наличии дефектов заменяют новыми.

9.2.12 При ремонте самоуплотняющихся дверей с гофрированной обшивкой допускается устанавливать стальной лист толщиной от 1,5 до 2 мм и высотой от нижней обвязки двери не более 1450 мм с последующей приваркой встык сплошным швом к стойкам и нижней обвязке, а в верхней части - к вершине гофра согласно рисунка 20.

9.2.13 Поврежденную фанеру двери заменяют новой. Допускается вместо фанеры устанавливать древесноволокнистую плиту ДВП марки Ст 500 ГОСТ 4598 соответствующей толщины. Перед постановкой фанеру грунтуют с двух сторон.

9.2.14 Деревянную обшивку двери уплотняют, проверяют. При наличии пробоин, выпавших сучков, отколов, обшивку заменяют новой.

9.2.15 Навешенные на вагон двери должны открываться и закрываться без заедания.

9.2.16 При закрывании двери на закидку должен быть обеспечен натяг за счет наплавки плоскости зацепления зуба закидки с пробоем двери. Допускается на плоскость зацепления приваривать не более одной регулирующей пластинки необходимой толщины.

9.2.17 Навешенные двери проверяют на плотность переднего, заднего и нижнего притворов.

9.2.18 Под дверными проемами устанавливают полосы для опоры погрузочно-разгрузочных приспособлений или съемных стремянок. Убирающиеся подножки ремонтируют, отсутствующие восстанавливают, если они предусмотрены конструкцией.

9.2.19 Местный зазор между дверной обвязкой и притворным угольником при закрытой дверной закидке допускается не более 4 мм.

9.2.20 Местные вмятины притворных угольников дверного проема допускаются глубиной не более 4 мм.

9.2.21 Зазор между кронштейном дверного ролика и верхним направляющим угольником допускается не более 3 мм.

9.2.22 Размер перекрытия зонтом верхней части двери или направляющей планки должен быть не менее 30 мм согласно рисунка 21. Перекрытие вертикальных стоек дверей (вагонов с уширенным дверным проемом) должно соответствовать чертежному размеру завода-изготовителя.

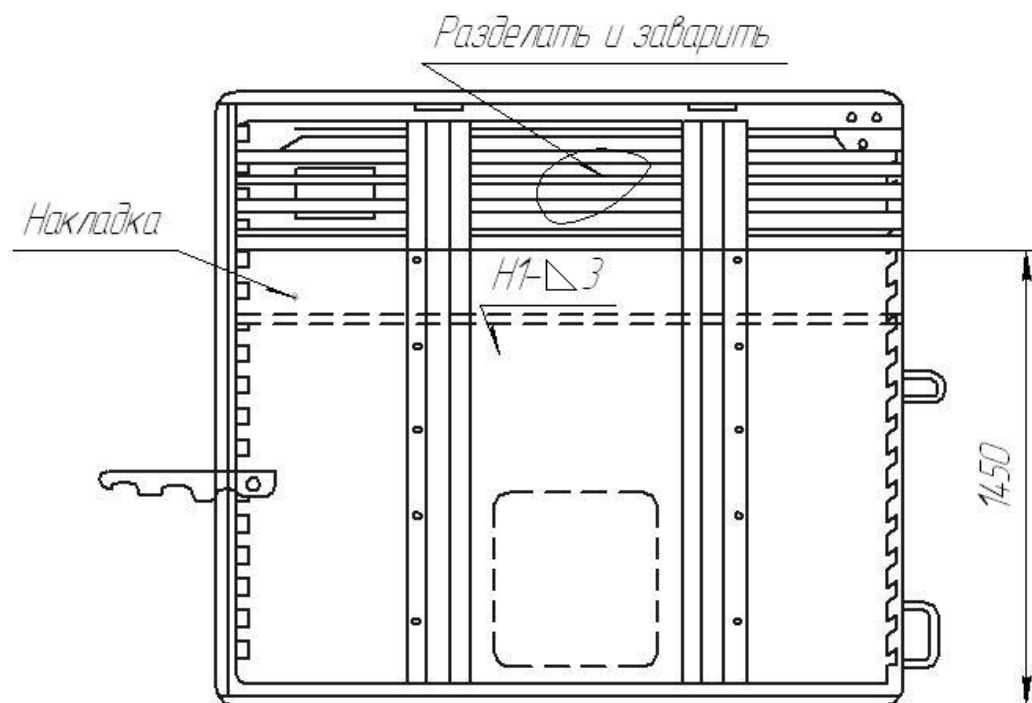
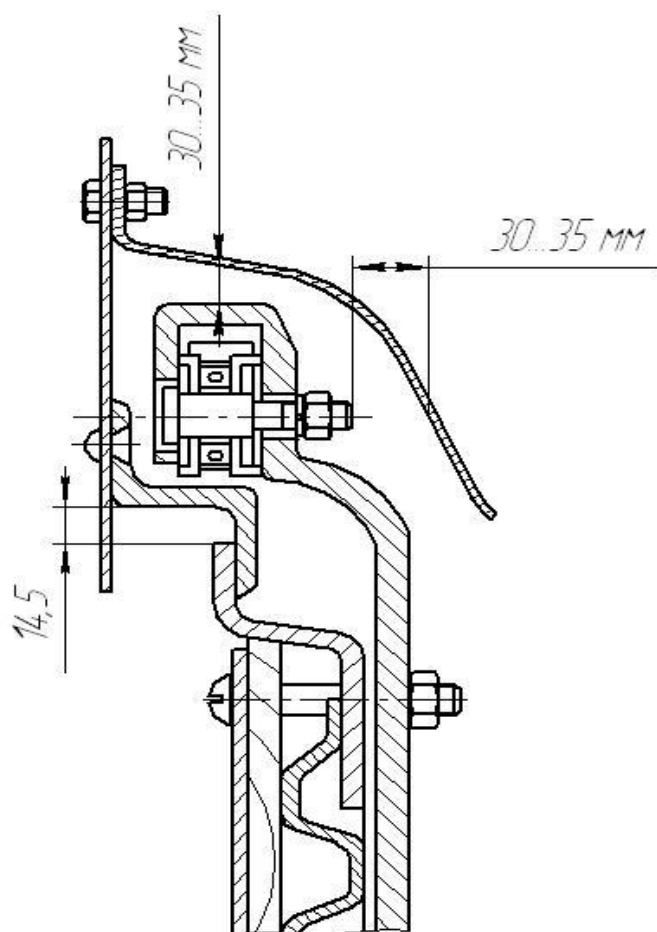


Рисунок 20. Ремонт дверей



*Рисунок 21. Размер перекрытия зонтом
верхней части двери*

9.3 Ремонт боковых люков вагонов универсальных крытых

9.3.1 Боковые люки вагонов осматривают, размеры проверяют на соответствие чертежным для данного типа вагона.

9.3.2 Рамку люка выправляют. Трещины рамки заваривают с постановкой усиливающих накладок с внутренней стороны вагона

9.3.3 Крышку люка выправляют; волнистость полотна не допускается. Крышки с трещинами, коррозионными повреждениями полотна более 2мм сечения, заменяют новыми, изготовленными из листовой стали толщиной 3мм. Люковые крышки толщиной менее 2мм заменяют новыми.

9.3.4 Нестандартные люковые запоры заменяют стандартными. Люковые петли крепят к крышке при помощи электродуговой сварки, а державку петель к рамке люка - заклепками или электросваркой.

9.3.5 Крышка люка (штампованная) в закрытом состоянии, должна плотно прилегать к рамке люка. Кромки закрытой плоской крышки люка должны по периметру перекрывать рамку люка не менее чем на 19 мм.

9.3.6 Вентиляционные решетки, имеющие вмятины и прогибы, выправляют, трещины заваривают с усилением накладками с внутренней стороны вагона.

9.3.7 Петли, запоры вентиляционных решеток осматривают, имеющие неисправности ремонтируют или заменяют.

9.3.8 Вентиляционные решетки, имеющие коррозионное повреждение более 2 мм толщины, заменяют, отсутствующие устанавливают. Допускается устанавливать вентиляционные решетки при отсутствии и переоборудование люкового запора на запор, изготовленный по проекту М 840.000 ПКБ ЦВ.

9.4 Ремонт обшивки кузова и пола вагонов универсальных крытых

9.4.1 Обшивку кузова, демонтируют, перебирают, имеющую нестандартные размеры, расколотую, с поврежденными пазами и гребнями, поврежденную гнилью, заменяют.

Обязательно снимают обшивку снизу на высоту не менее 0,5м по боковым стенам и не менее 1м от концевых балок по торцовым стенам.

Доски пола перед ремонтом с вагона снимают.

9.4.2 Перед постановкой на вагон производится грунтовка досок.

Разрешается постановка на вагоны клеенных досок:

- пола со стыком на середине хребтовой балки, при этом клеенные и цельные доски должны чередоваться через одну;

- боковой и торцовый обшивок толщиной от 35 до 40мм со стыком на середине шкворневых, промежуточных или торцовых стоек.

9.4.3 Допускается постановка в дверном проеме стыкованных досок пола с обязательной укладкой металлического листа толщиной 4мм с обеих сторон до шкворневых балок по проекту М 1412.00.000 ПКБ ЦВ.

9.4.4 Допускается постановка досок обшивки в стык толщиной от 35 до 40мм с расположением стыка на шкворневых и промежуточных стойках кузова с использованием металлических планок толщиной от 1,5 до 3 мм с внутренней стороны вагона.

Постановка планок на стык обшивки толщиной менее 1,5 мм не допускается.

9.4.5 Настил пола плотно стягивают. Местные зазоры в соединениях досок пола сверху и снизу допускаются не более 2мм. Настил пола изготавливают из досок шириной не менее 100 мм, толщиной 50^{+3}_{-2} мм.

9.4.6 Допускается применение новых досок толщиной не менее 46 мм, а также бывших в эксплуатации досок толщиной не менее 46 мм и шириной не менее 100 мм с постановкой в зоне дверного проема и вдоль боковых стен до шкворневых балок усиливающего металлического листа толщиной 4 мм по проекту М1412.00.000 ПКБ ЦВ.

9.4.7 Местные зазоры между нижней доской боковой обшивки и боковым швеллером рамы допускаются не более 3 мм. Сплошной зазор между досками обшивок у основания гребня допускается не более 1 мм.

9.4.8 Отверстия в обшивке допускается устранять постановкой на клею деревянных пробок диаметром, соответствующим диаметру отверстия. Место постановки пробки с двух сторон зашпаклевать.

9.5 Ремонт крыши грузовых вагонов универсальных крытых

9.5.1 Все основные технические характеристики отремонтированной крыши должны соответствовать техническим требованиям, изложенным в конструкторской документации на изготовление новой крыши. Отремонтированная крыша должна обеспечивать надежную эксплуатацию до следующего капитального ремонта. Крыши без дуг поверху должны быть заменены на крыши с дугами поверху. Допускается замена гофрированных листов крыши на плоские, с толщиной листа не менее 2,5 мм. Замену крыш крытых вагонов модели 11-066, 11-217 АВЗ производить по проекту М 1604 ПКБ ЦВ.

9.5.2 Дефекты крыши виде трещин устраняются в соответствии с требованиями инструкции по сварке и наплавке при ремонте грузовых вагонов. При ремонте крыш внутренняя подшивка крыши, щитки фрамуг снимаются и восстанавливаются по согласованию с заказчиком. Трещины в дугах ремонтируют заваркой, зачисткой сварного шва и усилением накладкой

9.5.3 При коррозионном повреждении листа более 1мм на площади более 30% между дугами ремонт производится полной заменой вставки.

При коррозионном повреждении листа более 1мм на площади между дугами менее 30% между дугами ремонт производится наложением накладки толщиной 1,5мм изготовленной из листа соответствующего профиля на поврежденное место с наружи, и обваркой накладки по периметру.

9.5.4 Пробоины металлической крыши ремонтируются постановкой на поврежденное место накладки соответствующего профиля толщиной 1,5мм с обваркой её по периметру. Допускается ремонтировать несколько трещин, пробоин одной накладкой при условии, что её площадь не превышает 0,3 м². На одном межреберном пролете допускается постановка не более 2-х накладок с расстоянием между ними не менее 1м.

9.5.5 Крышу с дугами поверху осматривают, трещины в сварных соединениях дуг и вставок крыши разделявают и заваривают независимо от длины.

9.5.6 Помост крыши, поручни помоста и фрамуги, лестница должны быть восстановлены, если на крыше имеются загрузочные люки. При отсутствии люков на крыше помосты не устанавливаются.

Уплотнительные кольца загрузочных люков заменяют на новые.

9.5.7 Крышки загрузочных люков, их сборочные единицы заменяются на новые или восстановленные до чертежных размеров. Вагоны, поступившие в капитальный ремонт с крышами без загрузочных люков, таковыми не оборудуются.

Крышки печной разделки осматриваются, ремонтируются, неисправные заменяются на новые.

9.5.8 Фрамугу, поврежденную коррозией до 1мм толщины листа на площади до 30%, оставляют без ремонта. При коррозионных повреждениях более 1мм толщины листа, на площади более 30% фрамуга заменяется полностью. Фрамуги, имеющие трещины более 100мм длины, ремонтируются сваркой с постановкой усиливающих накладок.

Продольные трещины длиной до 100мм ремонтируются сваркой без постановки усиливающих накладок.

9.5.9 При смене вставки крыши, поврежденная вставка срезается по смежным дугам, обвязочному угольнику. Накладываемая новая вставка крыши, приваривается сплошным швом.

При повреждениях вставки крыши превышающих допустимые в межреберном пролете, поврежденное полотно срезается вместе с люком (если им оборудована крыша) и вставкой по смежным дугам, обвязочному угольнику. Затем накладывается новая вставка крыши и приваривается сплошным швом по всей длине ребер с варкой загрузочного люка.

На одной крыше допускается смена не более 4 межреберных вставок крыши.

9.5.10 Вмятины крыши не более 30 мм, на площади до 0,3 м² допускаются без исправления. При больших вмятинах они выправляются.

Отклонение дуг от вертикали не допускается.

Допускается повторное использование деталей крыши.

9.5.11 Коррозионные повреждения элементов крыши допускаются не более 1 мм толщины металла. При большем повреждении элементы заменяют новыми или ремонтируют постановкой усиливающих накладок.

Дуги, имеющие поперечные трещины более 0,5 сечения элементов, ремонтируют сваркой с постановкой усиливающих накладок, а имеющие поперечные трещины более 0,5 сечения элементов, изломы и повреждения коррозией более 0,5 толщины металла, заменяют новыми.

9.5.12 Дуги очищают от разрушившегося лакокрасочного покрытия, ржавчины и грязи.

9.5.13 Трещины или изломы в дугах ремонтируют сваркой с последующим усилением накладками и обваркой сплошным швом по периметру

- Изломы, пробоины и лучевые трещины в дугах допускается ремонтировать путем постановки вставки соответствующего элемента длиной не менее 500мм. При этом места соединения перекрываются накладками с последующей обваркой по периметру сплошным швом.

9.5.14 Исправные или отремонтированные люки, помосты крыш и лестницы разрешается использовать вторично.

9.5.15 Поврежденные сварные швы на крыше восстанавливаются сваркой по ГОСТ 14771-76.

9.5.16 Приварка накладок на крыше и новых вставок осуществляется сварочным полуавтоматом легированной проволокой Св-08Г2С ГОСТ 2246-70 диаметром 1-1,2 мм в среде углекислого газа.

9.5.17 Сварные швы должны быть плотными и исключать проникновение влаги в кузов вагона.

9.6 Ремонт кузова вагонов грузовых четырехосных цельнометаллических крытых

9.6.1 Все основные технические характеристики и эксплуатационные параметры отремонтированного цельнометаллического кузова вагона не должны

уступать соответствующим показателям, содержащимся в конструкторской документации завода-изготовителя.

9.6.2 Разрушенные сварные соединения, выполненные контактной точечной сваркой, могут ремонтироваться дуговой сваркой.

9.6.3 Обязательному съему с вагона подлежат двери, настил пола, специальное оборудование и нижний пояс панелей внутренней обшивы.

9.6.4 Средние и верхние панели внутренней обшивы могут не сниматься с вагона если они не имеют трещин, вспучиваний и следов гнилостных повреждений, а соприкасающиеся с ними части кузова не подвергаются правильным и сварочным работам.

9.6.5 Стойки боковой стены, кроме дверных, имеющие поперечные трещины длиной не более 50 % сечения, после ремонта сваркой могут не усиливаться накладками при условии, что количество таких стоек не превышает четырех на каждой стене.

9.6.6 Усиление накладками дверных и торцевых стоек, имеющих поперечные трещины длиной до 50 % сечения, обязательно.

9.6.7 Излом стоек боковой стены и поперечные трещины длиной свыше 50% сечения могут ремонтироваться сваркой с последующим усилением стыков накладками при условии, что вдоль боковой стены такие стойки чередуются со стойками, не имеющими повреждений.

9.6.8 Поврежденные стойки торцевой стены могут:

- 1) заменяться новыми, изготовленными из однотипного профиля;
- 2) ремонтироваться постановкой новой верхней или нижней части при условии, если не произошло повреждение сварных швов соединения остающейся части с обвязкой или концевой балкой. Новая часть должна привариваться встык с последующим усилением профильной накладкой. При замене частей обеих стоек приварка должна производиться с относительным смещением стыков не менее чем на 200 мм.

9.6.9 Прогибы металлической обшивы превышающие 15 мм на поверхности, ограниченной смежными стойками, должны выправляться. При этом допускается снятие гофров, не приводящее к их полному распрямлению.

9.6.10 Трещины длиной до 100мм, разрывы обшивы шириной менее 2мм могут ремонтироваться сваркой без постановки накладок в соответствии с Инструкцией по сварке и наплавке при ремонте грузовых вагонов [32].

9.6.11 Пробоины обшивы должны ремонтироваться вставками или накладками, устанавливаемыми и привариваемыми по периметру снаружи вагона, только после снятия внутренней обшивки в месте ремонтных работ. В боковой стене старые отверстия под болты, закрытые изнутри фанерой или досками, допускается не заваривать.

9.6.12 На гофрированные листы боковых и торцевых стен постановка плоских накладок допускается только в промежутках между смежными гофрами. Вставки из плоских листов допускается устанавливать при условии, что площадь каждой из них не превышает $0,3 \text{ м}^2$.

9.6.13 Количество накладок и вставок на боковых и торцевых стенах в одном межстоечном проеме должно быть не более двух.

9.6.14 Пораженные коррозией панели обшивы с толщиной листа менее 1,7 мм должны заменяться новыми при условии нанесения новых защитных покрытий на соприкасающиеся поверхности металлической и внутренней обшивки.

9.6.15 Плоские листы взамен гофрированных могут устанавливаться при отсутствии последних, на всю высоту кузова в межстоечном проеме и при замене нижней части обшивы вдоль всей боковой стены вагона на равной от нижней обвязки высоте. В последнем случае стыковаться с сохраняемой старой обшивкой они должны на свободной от гофров части.

9.6.16 Нижняя кромка нового листа должна привариваться сплошными швами изнутри и снаружи вагона к нижней обвязке. Ширина наружного сварного шва не регламентируется, величина усиления - не более 2 мм.

9.6.17 Вертикальные кромки нового листа независимо от способа установки должны снаружи вагона привариваться к стойкам сплошными швами.

9.6.18 Изнутри вагона вертикальные кромки нового листа должны привариваться при установке панели внахлест или встык на старый лист толщиной свыше 1,5 мм или новый лист.

9.6.19 Верхняя часть нового листа, установленного внахлест, должна быть приварена к старому листу сплошными швами изнутри и снаружи вагона.

9.6.20 Замену стоек боковой и торцевой стен следует производить с заменой прилегающих обшивочных листов.

Допускается не менять обшивочные листы при их толщине не менее 1,7 мм, а также, если взамен штатной угловой стойки на вагонах постройки ПНР или СРР устанавливается стойка конструкции АВЗ, черт. 66.01.118 (без отверстий).

9.6.21 На боковой и торцевой стенах, при замене верхней обвязки или её части в межстоечном проеме, зазор, образовавшийся от реза, должен устраняться постановкой накладки с наружной стороны вагона. Накладка должна устанавливаться на всю ширину обшивочного листа в межстоечном проеме независимо от длины зазора.

9.6.22 Общее количество продольных сварных стыков обшивы в каждом межстроечном проеме не должно превышать трех. Сварные швы, кроме выполненных автоматической сваркой, должны быть зачищены.

9.6.23 Приварка вставок, накладок и листов обшивы должна производиться, как правило, механизированной сваркой в среде защитных газов. Допускается выполнять указанные работы ручной дуговой сваркой при минимальных значениях силы тока с использованием электродов диаметром не более 3 мм.

9.6.24 Стойки торцевой стены кузова, имеющие прогибы не более 15 мм на погонный метр длины, могут не подвергаться правке при условии, если не произошло разрушения сварных швов соединения стоек и обшивы с

концевой балкой. В противном случае перед правкой все швы по концевой балке должны быть удалены и после правки восстановлены.

9.6.25 Фанерные панели внутренней обшивки кузова, имеющие выпучины и пораженные гнилью, повторному использованию не подлежат. Имеющие трещины поверхностных слоев и мелкие отколы могут быть использованы после их заделки шпаклевкой.

9.6.26 Сборные щиты из бывших в употреблении досок толщиной 16...22 мм не должны иметь сквозные зазоры. Доски в щитах должны быть плотно стянуты.

9.6.27 Зазоры между смежными панелями или сборными щитами не должны превышать 8 мм.

9.6.28 Установка и закрепление панелей внутренней обшивки после их полной замены производится по документации завода-изготовителя. При этом допускаются незначительные и не принципиальные изменения, обусловленные конструкцией кузова.

9.6.29 После ремонта сваркой (до постановки обшивки из фанеры или других материалов) на внутренние поверхности каркаса и металлической обшивки наносят антикоррозионное покрытие в соответствии с требованиями настоящего руководства.

9.6.30 Перед постановкой на вагон внутреннюю обшивку из фанеры или других материалов грунтуют с обеих сторон, материалом согласно инструкции по окраске грузовых вагонов № 655-2000 ПКБЦВ-ВНИИЖТ.

9.6.31 Крышу, двери, пол, крышки люков, ремонтируют в соответствии с требованиями п.п. 9.1-9.5 настоящего руководства.

9.7 Ремонт вагонов-хопперов крытых для сырья и минеральных удобрений

9.7.1 Требования к ремонту кузова и крыши

9.7.1.1 Кузов и крыша вагона перед подачей, его в ремонт снаружи и внутри очищают, промывают, нейтрализуют, обмывают. Перед ремонтом

металлическую обшивку кузова и крышу с наружной и внутренней сторон очищают от грязи, разрушившихся лакокрасочных покрытий, отслаивающейся ржавчины и осматривают на предмет выявления мест, поврежденных коррозией.

9.7.1.2 Изгиб стоек и подкосов не допускается.

Оставлять без исправления допускается вмятины глубиной до 20 мм на длину стоек, раскосов и подкосов. Стойки, подкосы боковой стены кузова, с трещинами более 1/2 элементов поперечного сечения, с коррозионными повреждениями более 1/3 толщины, с подрезом полок сваркой более 20 мм, при расположении поврежденного места на расстоянии менее 300 мм от верхней кромки нижней обвязки, ремонтируют постановкой новой части на высоту не менее 300 мм от нижней обвязки и усилением места стыка профильной накладкой. Таким образом ремонтируют все стойки боковой стены. На одной стойке, раскосе или подкосе разрешается ремонтировать не более двух трещин. При этом расстояние между ними должно быть не менее 1 м. Стойки торцевой стены, раскосы и подкосы с трещинами или изломами ремонтируют сваркой с постановкой усиливающих накладок.

На торцевой стене разрешается ремонтировать не более двух элементов одного наименования (стойки, подкосы, раскосы).

9.7.1.3 Трещины, образовавшиеся в кузове (листах обшивки, крыше, торцевых стенах), заваривают, сварные швы зачищают. Трещины шириной до 2 мм и длиной до 100 мм заваривают без постановки накладок. Трещины шириной более 2 мм и длиной более 100 мм заваривают по всей длине с наложением накладок и приваркой их по периметру. Ширина и длина накладок должны обеспечивать перекрытие трещины на 30 мм на каждую сторону. Толщина накладки на боковой стене должна быть не менее 3 мм, на торцевой – 4 мм. Накладки должны соответствовать профилю обшивки. Накладки приваривают сварным швом катетом 3 мм.

9.7.1.4 Места на обшивке, поврежденные коррозией более 1,5 мм предельной толщины, не допускаются. Новые листы должны перекрывать вырезанный участок на 50 мм по сторонам. На каждом межстоечном проеме

кузова вагона-хоппера общая площадь привариваемых накладок не должна превышать 1м². При большом повреждении дефектные части обшивки стен заменяют. Вмятины в обшивке стен между стойками глубиной более 30мм выправляют. Допускается оставлять без правки плавные местные вмятины на обшивке между стойками глубиной до 30мм.

9.7.1.5 Крыши имеющие провалы, неисправности, ремонтируют правкой, вырезкой дефектных участков и приварков внахлестку новых гофрированных листов или новых листов из прокатной стали. Накладки по периметру должны перекрывать вырезанный участок по 50 мм на сторону.

9.7.1.6 Листы крыши, имеющие прогибы и вмятины глубиной более 30 мм на площади 0,3 м², выправляют.

9.7.1.7 Дуги и обвязочные угольники, имеющие поперечные трещины не более 1/3 элементов поперечного сечения, ремонтируют сваркой с постановкой усиливающих накладок.

9.7.1.8 Дуги, обвязочные угольники, имеющие поперечные трещины более 1/3 элементов поперечного сечения, изломы и повреждения коррозией более 1/3 толщины, заменяют новыми.

9.7.1.9 В листах крыши допускается заваривать не более двух трещин длиной до 500 мм с постановкой внахлестку усиливающих накладок толщиной 2,5 мм. При трех и более трещинах или одной трещине длиной более 500 мм неисправные участки листов крыши заменяют новыми. Крышу заменяют при повреждении коррозией более 1/3 толщины на площади более 1/4 поверхности крыши.

9.7.1.10 Погнутые детали крепления лестницы и поручни для подъема на крышу вагона выправляют, а изломанные заменяют.

9.7.1.11 Дефектные сварные швы, крепящие продольные, торцовые стенки со стойками, раскосами, балками, ребрами жесткости и другими элементами рамы вагона, восстанавливают до предельных чертежных размеров.

9.7.1.12 Поручни-ступеньки лестниц на внутренней поверхности стенок кузова проверяют, погнутые правят, оборванные приваривают, отсутствующие восстанавливают.

9.7.1.13 Верхнюю и нижнюю обвязку вагона выправляют. Местные прогибы допускаются не более 15 мм между смежными стойками.

Трещины, изломы верхней и нижней обвязок более 1/3 элементов поперечного сечения и коррозионные повреждения более 1/3 толщины и длиной до 500 мм устраняют сваркой с постановкой накладок.

Допускается устранять не более одного повреждения в проеме между смежными стойками и не более трех по длине боковой стены. При большом повреждении, обвязка между смежными стойками заменяется.

При коррозионных повреждениях свыше 1/3 толщины и длиной более 500 мм обвязки заменяют полностью или частично.

9.7.1.14 Суммарное уширение или сужение кузова допускается 50 мм, но не более 30 мм на сторону.

9.7.1.15 Прогибы крыши устраняют правкой.

9.7.2 Крышки загрузочных и разгрузочных люков

9.7.2.1 Крышки загрузочных и разгрузочных люков снимают с вагона для проверки технического состояния и соответствия чертежным размерам.

9.7.2.2 Погнутость элементов крышек люков, трещины, не допускаются. Погнутость отбуртовки более 6мм не допускается.

9.7.2.3 Крышки люков, поврежденные коррозией более 2 мм толщины на площади более половины поверхности крышки люков, заменяют новыми.

9.7.2.4 Изогнутые или изломанные рычаги запорных механизмов крышек загрузочных люков заменяют, отсутствующие восстанавливают.

9.7.2.5 Износ валиков и отверстий петель запорного механизма крышек загрузочных люков допускается не более 2 мм, а отверстий ушков не более 2 мм.

9.7.2.6 Перед постановкой валики запорного механизма крышки загрузочных люков смазывают смазкой УС по ГОСТ 1033.

9.7.2.7 Поручни загрузочных люков осматривают, погнутые выправляют. Кронштейны для рычага запорного устройства на крышке люка и на крыше проверяют, погнутые выправляют, отсутствующие восстанавливают. Устройство для пломбирования должно быть исправно.

9.7.2.8 Сварной шов крепления опорных валиков (цапф) крышек разгрузочных люков проверяют и при наличии повреждений восстанавливают.

9.7.2.9 Крышки разгрузочных люков, имеющие прогиб более 20 мм по всей поверхности, выправляют.

9.7.2.10 При нарушении целостности уплотнений и наличии зазоров при закрытых разгрузочных люках уплотнения крышки разгрузочного люка (болты, планки) заменяют новыми. Болты крепления уплотнения при установке смазывают смазкой УС по ГОСТ 1033:

9.7.3 Требования к ремонту механизма разгрузки

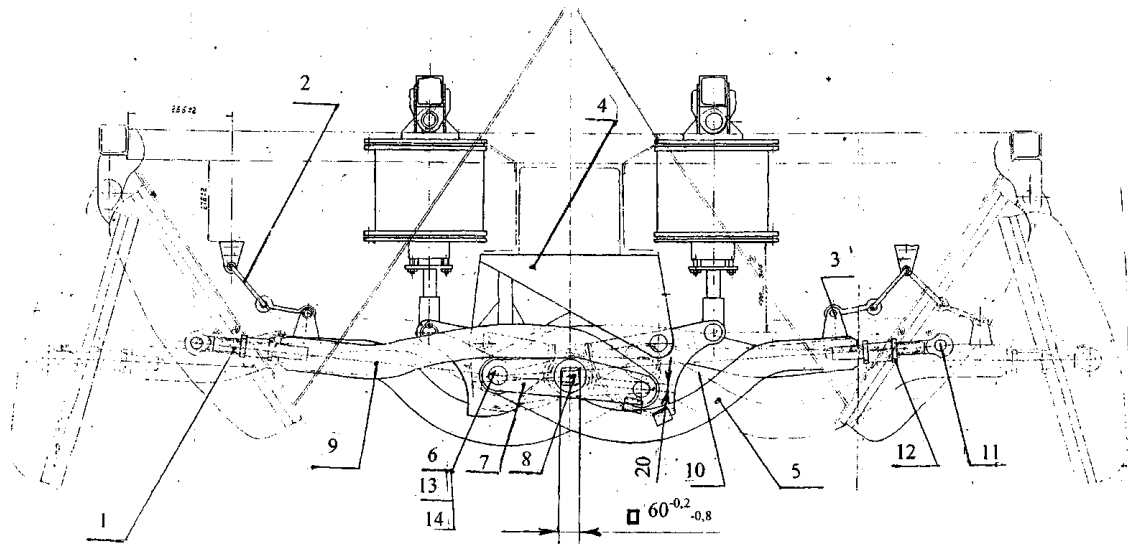
9.7.3.1 После проверки в действии механизм разгрузки полностью разбирают, детали обмывают и осматривают. Проверяют состояние пневматического цилиндра тяги, поперечины фиксатора, эксцентрика и пневматического шланга.

Устройство для блокировки разгрузочных крышек люков полностью разбирают, осматривают. Проверяют техническое состояние скобы, место приварки болта к скобе, резьбу.

9.7.3.2 Переднюю крышку цилиндра двустороннего действия снимают совместно со штоком и поршнем. Манжеты поршня при сборке цилиндра заменяют новыми. Внутренние поверхности цилиндров и манжет смазывают ровным тонким слоем смазки ЦИАТИМ-201 ГОСТ 9433.

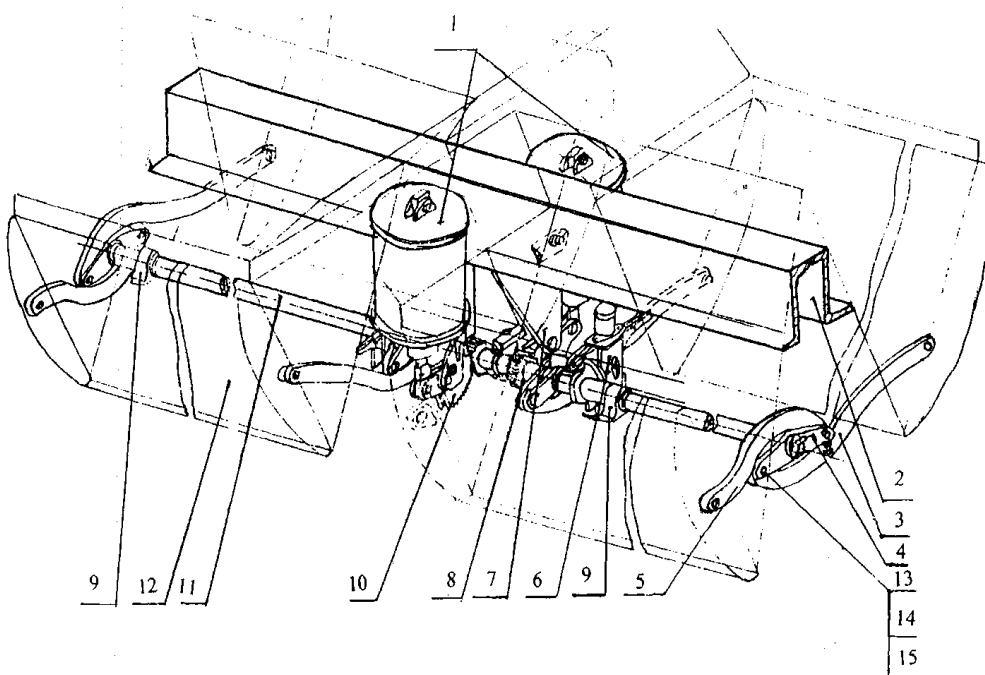
9.7.3.3 Сектор и шестерню с изломанными или износившимися более чем на 1 мм зубьями заменяют.

9.7.3.4 Валики 9, 10 и 12 согласно рисунка 22 и отверстия для них, имеющие износ по диаметру более 2 мм, наплавляют и обрабатывают до чертежных размеров при наличии неметаллических втулок их заменяют новыми.



1-болт откидной; 2-подвеска; 3-валики; 4-кронштейн; 5-тяга нижняя; 6-ось; 7-рычаг; 8-вал; 9-тяга верхняя; 10-сектор; 11-болт откидной; 12-контрогайка; 13-шайба; 14-шплинт.

Рисунок 22 Привод механизма разгрузки



1-цилиндры диаметром 14; 2-балка хребтовая; 3-тяга нижняя; 4-двулучный рычаг; 5-тяга верхняя; 6-предохранитель; 7-кронштейн; 8-шестерня; 9-подшипник; 10-зубчатый сектор; 11-вал; 12-цапфа крышки люка; 13-ось; 14-шайба; 15-шплинт.

Рисунок 23 Рычажная система механизма разгрузки

9.7.3.5 Опорные подшипники вала 7 разгрузочного механизма промывают в керосине и осматривают, а имеющие износ по диаметру более 1мм заменяют новыми.

9.7.3.6 Наплавку изношенной контактной поверхности рычага и фиксатора допускается производить на толщину не более 5мм с последующей механической зачисткой поверхности. Разрешается приваривать планку к поверхности рычага сплошным швом толщиной не более 5мм. Надежность крепления упора 11, планки 2, прокладок 6 под подшипник проверяют остукиванием молотком при сборке.

9.7.3.7 Рычаги, тяги 4 и 8 согласно рисунка 23 серьгу 2, откидные болты 1, 9, валики 3, 5 рычажной системы механизма разгрузки осматривают. Тяги 4 и 8 проверяют шаблоном, погнутые рычаги выправляют, имеющие трещины заваривают с последующей зачисткой. Шаблон для проверки тяг 4 и 8 изготавливают из кровельной стали по чертежным размерам тяг. Тяги 4 и 8 проверяют методом наложения на них шаблона. Отверстия для валиков, разработанные более чем на 2мм, заваривают и высверливают вновь до предельных размеров. Валики рычагов тяг и серег с износами по диаметру более 2 мм наплавляют и обтачивают до предельных размеров.

9.7.3.8 В тягах проверяют состояние откидных болтов (на концах тяг), контргаяк, стопорных планок и шплинтов. Болты, гайки имеющие износ заменяют новыми. В устанавливаемом болте ось отверстия под шплинт должна быть перпендикулярна осям отверстий в скобе.

9.7.3.9 Трехходовой кран, или четыре разобшительных установленный на рабочем воздухопроводе механизма разгрузки вагона, снимают, разбирают для осмотра всех его деталей. Неисправные детали ремонтируют или заменяют новыми. При сборке крана все внутренние поверхности и отверстия очищают. Воздухопровод механизма разгрузки разбирают, продувают сжатым воздухом от 0,6 до 0,65 МПа (от 6 до 6,5 кгс/см²). Трубы с поврежденной резьбой, вмятинами заменяют. Вал механизма разгрузки разбирают, обдувают сжатым воздухом от 0,6 до 0,65 МПа (от 6 до 6,5 кгс/см²), осматривают, проверяют износ трущихся

мест. Изношенную квадратную часть вала ремонтируют наплавкой с последующей механической обработкой, погнутый вал выправляют или заменяют новым.

9.7.3.10 Погнутый вал выправляют или заменяют новым. На сухие трущиеся поверхности наносят тонкий слой смазки ЖТ-79 Л. Плотность крана проверяют при давлении воздуха от 0,6 до 0,65 МПа (от 6 до 6,5 кгс/см²). Снижение давления допускается не более 0,01 МПа (0,1 кгс/см²) в течение 3-х минут.

9.7.3.11 Состояние кронштейнов, опорных площадок для постановки деталей разгрузочного механизма проверяют. Прогибы устраняют правкой, дефектные сварные швы ремонтируют согласно действующей Инструкции по сварке и наплавке при ремонте грузовых вагонов.

9.7.4 Регулировка механизма разгрузки

9.7.4.1 После ремонта и сборки проверяют действие механизма разгрузки и регулируют его.

9.7.4.2 При закрытых положениях крышек разгрузочных люков тяги должны лежать на ступицах рычагов и переход тяг за «мертвую точку», должен быть от 15 до 20 мм. Длину отрегулированных тяг фиксируют гайкой и стопорной шайбой.

Заход рычага блокирующего устройства разгрузочных крышек люков с фиксатором должен быть не менее 15 мм, а зазор между контактными поверхностями рычага и фиксатора должен быть в пределах от 2 до 4 мм.

При регулировке механизма разгрузки вагона переход за «мертвые точки», должен быть: для верхней тяги - 20 мм, нижней - 15мм. При этом в закрытом положении крышки люка должны плотно прилегать к горловине люка, а верхние тяги должны касаться ступицы двухплечих рычагов. Если указанные переходы меньше номинальной величины, допускается постановка металлической прокладки между подошвой подшипника и швеллером, на который подшипник установлен. Допускается постановка не более двух прокладок под каждый подшипник; толщина прокладки должна быть в пределах от 1 до 3 мм.

9.7.4.3 Осевое перемещение вала регулируют установкой шайб. Суммарный зазор между бортиками вала и подшипниками не должен превышать 5мм.

9.7.4.4 Эксцентрик приваривают на валу по месту при закрытых крышках.

9.7.4.5 Трущиеся части валов, подшипников, предохранителя и осей при монтаже смазывают смазкой УС по ГОСТ 1033.

9.7.4.6 Рабочее давление в пневматической магистрали механизма разгрузки при открывании и закрывании крышек должно быть от 0,4 до 0,5 МПа (от 4 до 5 кгс/см²).

9.7.4.7 Допускается установка штифтов вместо шплинтов диаметром 12 мм, длиной 110 мм, при этом концы штифта отгибают в разные стороны.

9.7.4.8 При закрытых крышках разгрузочных люков оси отверстия шестерни должны быть расположены в одной вертикальной плоскости.

9.7.4.9 При сборке расстояние от поршня до задней крышки цилиндра должно быть от 10 до 25мм. Этот размер регулируют положением головки штока, закрепляемой стопорным винтом. В открытом положении крышек разгрузочных люков тяги должны перейти через «мертвую точку». Переход должен быть в пределах от 10 до 16мм, и в этом положении сектор должен касаться упора.

9.8 Ремонт вагонов-хопперов крытых для цемента

9.8.1 Кузов вагона снаружи и гофрированную кровлю, особенно в местах продольных гофров, очищают от грязи, разрушившихся лакокрасочных покрытий и отслаивающейся ржавчины, и внутри от прилипшего цемента в местах отбуртовок запорных люков и днищ.

9.8.2 Погнутые и поврежденные стойки и раскосы выправляют, а имеющие изломы, ремонтируют сваркой согласно требований п. 9.7.1.2 настоящего руководства.

9.8.3 Стены вагонов ремонтируют по п.п.9.7.1.3-9.7.1.4 настоящего руководства.

9.8.4 Отсутствующие лестницы и поручни восстанавливают, неисправные ремонтируют. Погнутые детали лестницы и ее крепления для подъема на крышу выправляют, изломанные заменяют.

9.8.5 Крышу ремонтируют по п. 9.7.1.5-9.7.1.9 настоящего руководства. При ремонте неисправных элементов крыши вырезают поврежденные участки и приваривают внахлестку новые гофрированные листы или новые листы из прокатной стали, при этом накладка должна перекрывать вырезанный участок более 50 мм на сторону. Допускается производить полную замену крыши согласно проектов М 1604, К 15.88-00.

9.8.6 Крышки загрузочных люков очищают от грязи, остатков цемента и осматривают, при необходимости снимают и разбирают. Для создания зазора между горловиной и крышкой люка при ее закрытом положении к внутренней поверхности обечайки загрузочного люка, со стороны замка приваривают на расстоянии от 100 до 150 мм друг от друга два выступа, изготовленные из полосовой стали ГОСТ 4405 толщиной 4 мм, шириной от 10 до 15мм. Высота выступов над верхней кромкой горловины должна быть от 4 до 5мм.

9.8.7 Погнутые крышки выправляют, а имеющие трещины или местные выработки ремонтируют сваркой. Погнутые детали люковых запоров правят, а имеющие износы восстанавливают до чертежных размеров или заменяют новыми - запорный стержень - заменяют новым при повреждении его.

9.8.8 Запорный стержень при постановке крышек люков на место и проверке их работы должен плотно прижимать рычаг и быть всегда в натянутом состоянии.

9.8.9 Винтовые приводы механизма разгрузки с вагона снимают, разбирают, промывают и осматривают. Неисправные детали ремонтируют или заменяют новыми.

9.8.10 Болты и гайки крепления крышек, а также прокладки в корпусах заменяют новыми.

9.8.11 Разработанные отверстия в частях винтовых приводов наплавляют с последующей расточкой до чертежных размеров.

9.8.12 Привод при сборке предохраняют от попадания в него стружек, грязи и т.д. Вкладыши подшипника и шейки вала смазывают. Полости упорных подшипников набивают смазкой. В полости между винтом и гайкой привода

перед заворачиванием винта должно быть от 0,7 до 1 кг смазки ГОСТ 13791. Допускается применять смазку ЦИАТИМ-201 ГОСТ 6267 или ЦИАТИМ-221 ГОСТ 9433.

9.8.13 Штурвал винтового привода должен вращаться легко, без заеданий при горизонтальном положении привода.

9.8.14 После ремонта и сборки привода винт должен легко ввинчиваться и вывинчиваться. Регулировка рычажной системы механизма закрытия с целью обеспечения плотного прилегания крышек к разгрузочным люкам, перехода оси за «мертвую точку» рычажной системы на 20 ± 3 мм производить при помощи регулируемой распорки и муфты, которая после окончания регулировки, закрепляется гайкой и стопорится.

9.8.15 Крышки разгрузочных люков снимают для осмотра и ремонта.

9.8.16 Изогнутые крышки с коррозионными повреждениями не более 1,5 мм выправляют, имеющие трещины или с местными выработками ремонтируют сваркой. Изношенные петли и другие детали восстанавливают до предельных размеров.

9.8.17 Резиновую прокладку разгрузочной крышки устанавливают новую. При постановке на крышку прокладки стык склеивают универсальным клеем марки СНХП-2512 ТУ 23-85-001-1296350-95 или другими аналогичными клеями, обеспечивающими надежное крепление уплотнительного кольца.

9.8.18 Верхнюю и нижнюю обвязки вагона ремонтируют по п.9.7.1.13 настоящего руководства.

9.8.19 Допускается суммарное уширение или сужение кузова до 30мм но не более 15мм на сторону.

9.8.20 Листы бункера разгрузки, имеющие прогибы и вмятины глубиной более 30 мм, правят.

9.9 Ремонт вагонов крытых с поднимающимся кузовом для апатитового концентрата.

9.9.1 Кузов, верхнюю и нижнюю рамы очищают от грязи, продуктов коррозии и отслаивающейся краски.

9.9.2 Крышки загрузочных люков снимают, проверяют, деформированные выправляют. Трещины заваривают. Износ стенок отверстий в петлях и валиков по диаметру допускается не более 1 мм. Направляющие планки и угольники загрузочных люков выправляют.

9.9.3 Погнутые верхнюю и нижнюю обвязки стен и стойки кузова выправляют, трещины в металле и сварных швах заваривают.

9.9.4 Трещины в металлической обшивке кузова и крыши заваривают и зачищают. При этом трещины длиной более 200мм заваривают с последующим усилением накладками.

9.9.5 На одном листе крыши допускается приваривать не более двух накладок при условии, что площадь каждой накладки не более 0,5м² и расстояние между ними не менее 1м.

9.9.6 Пробоины в металлической обшивке стен кузова диаметром до 10 мм заваривают, более 10мм, устраняют постановкой накладки с приваркой ее по периметру как снаружи, так и изнутри кузова.

9.9.7 Металлическую обшивку, имеющую трещины или пробоины, заваривают с постановкой накладок. Допускается на каждом межстоечном проеме кузова постановка накладок общей площадью не более 1м².

9.9.8 Места в металлической обшивке кузова и в листах крыши, поврежденные коррозией более 2мм предельной толщины, вырезают и ремонтируют постановкой накладок.

9.9.9 Вмятины в обшивке стен между стойками кузова глубиной более 20 мм выправляют.

9.9.10 Уплотнительные резиноканевые воротники, крепящиеся к уголку по периметру нижней обвязки стен кузова, осматривают, имеющие обрывы,

трещины и расслоения заменяют. Отсутствующие детали крепления воротников восстанавливают. Вновь устанавливаемые воротники должны быть мягкими, морозостойкими, толщиной от 6 до 8 мм и соответствовать требованиям ГОСТ 5152-84.

9.9.11 Лабиринтное уплотнение между крышками разгрузочных люков заменяют на новое в соответствии с конструкторской документацией.

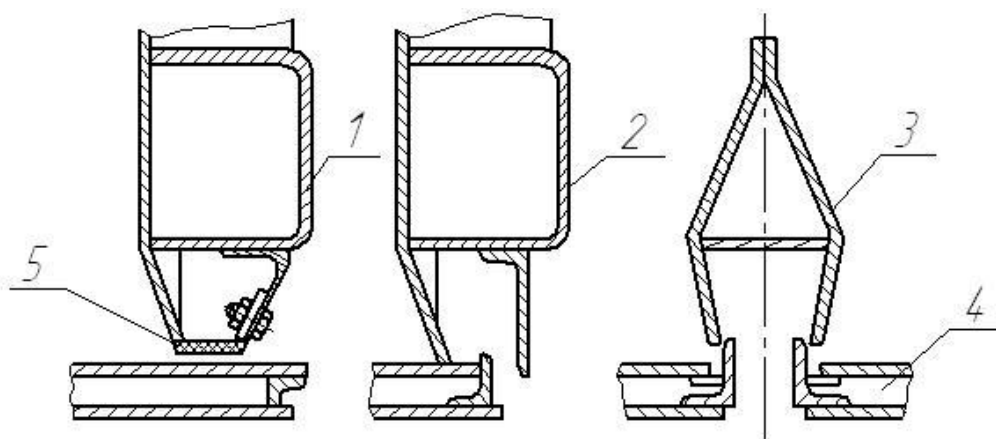
9.9.12 Просевшие, изогнутые потолочные дуги выправляют, имеющие трещины и изломы ремонтируют сваркой с постановкой усиливающих накладок.

Поврежденные опорные угольники, стойки ремонтируют, оборванные восстанавливают.

9.9.13 Листы крыши, имеющие прогибы и вмятины глубиной более 20 мм, выправляют.

9.9.14 Трещины в продольной балке кузова возле петель устраняют электросваркой с постановкой накладок толщиной 8 мм.

9.9.15 При наличии трещин в сварных швах *a* накладки согласно рисунка 25, усиливающей соединение поперечной балки с продольной балкой (горбылем), и уголков, усиливающих соединение поперечной балки с боковой стенкой кузова, накладки и уголки удаляют (срезают) для проверки сварных швов *б* согласно рисунка 26 и *г* в местах соединения поперечной балки соответственно с горбылем и боковой стеной.



1-боковая стенка; 2-торцовая стенка; 3-поперечный горбыль;
4-крышка люков; 5-резиновое уплотнение

Рисунок 24. Схемы уплотнений между крышками загрузочных люков и продольной балкой кузова

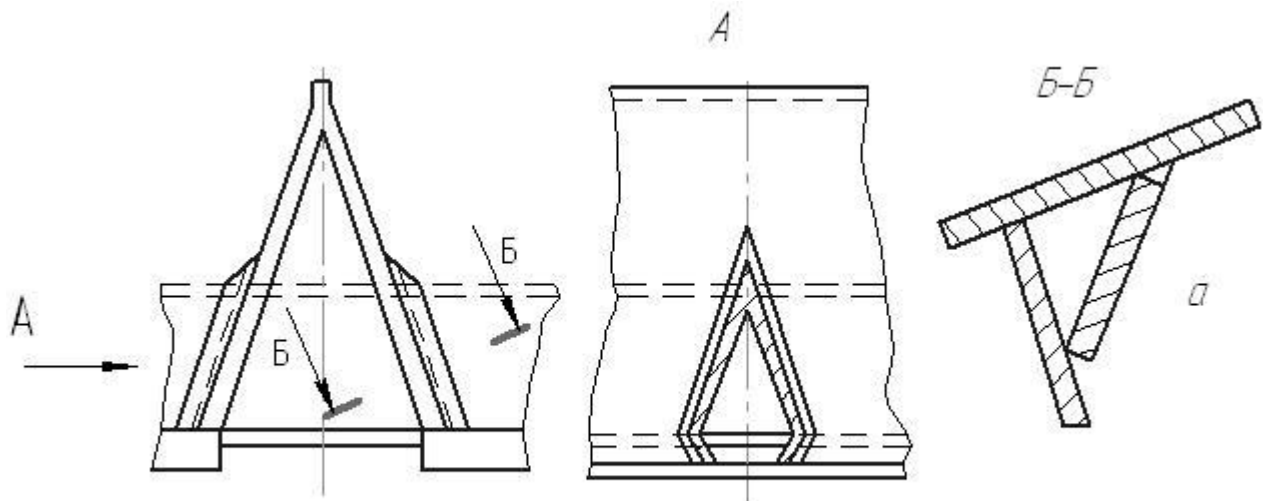


Рисунок 25. Усиливающие накладки на продольной балке.

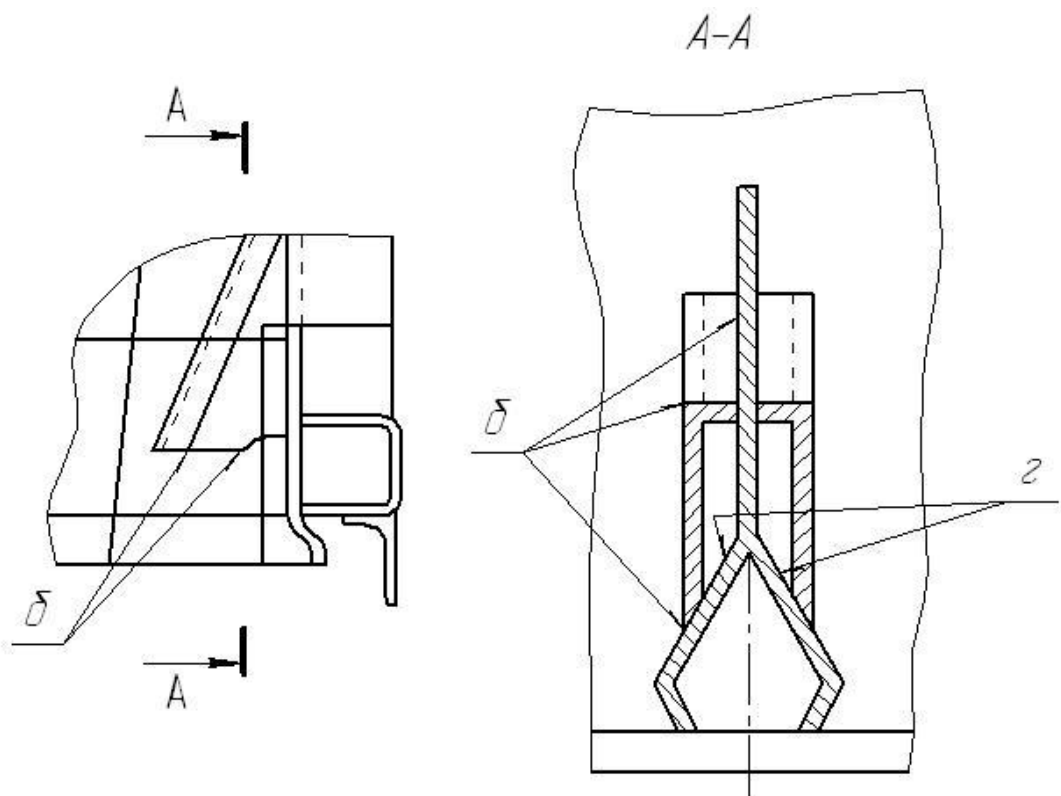


Рисунок 26. Усиливающие накладки на промежуточных балках.

Дефектные швы б и г согласно рисунка 25, 26 удаляют и заваривают вновь с катетом шва 5 мм, предусмотренным чертежным размером на данный узел вагона.

9.9.16 Сварочные швы в местах соединения торцевой стенки с горбылем осматривают. Поврежденные швы восстанавливают с предварительной

подготовкой места под сварку и последующей обваркой усиливающей накладки по периметру.

9.9.17 Трещины в элементах продольной балки кузова не допускаются. Сварные швы, крепящие на продольной балке опорные кронштейны, петли и направляющие кронштейны для связывающих рычагов, осматривают, дефектные восстанавливают.

9.9.18 Хребтовую балку вагона осматривают, при наличии трещины ремонтируют сваркой.

Сварные швы крепления промежуточных и шкворневых балок к хребтовой балке проверяют, дефектные швы восстанавливают.

9.9.19 Сварные упорные кронштейны, а также кронштейны для ограничения перемещения кузова на хребтовой балке осматривают, дефекты в сварных швах устраняют. Зазор между горизонтальными участками упорных кронштейнов и хребтовой балкой не допускается. Суммарный зазор между вертикальными участками, допускаемый не более 2 мм, регулируют установкой прокладок толщиной от 2 до 3 мм под съемный упорный лист кронштейна. Съемный упорный лист, имеющий износ по толщине более 5 мм, заменяют.

9.9.20 После снятия стопорных валиков бегунки вынимают из гнезд кузова для осмотра и ремонта. Снятые детали подшипника, а также гнезда в верхних и нижних обвязках торцовых стен для осей бегунков осматривают и ремонтируют. Подшипники очищают и смазывают. Бегунки с трещинами при наличии ползунов на поверхности катания ремонтируют наплавкой с последующими механической обработкой (проверкой шаблоном, изготовленным по типу максимального) и поверхностной закалкой круга катания. Гнезда верхних роликов усиливают постановкой штампованных накладок. На нижних частях крайних стоек приваривают чалочные скобы.

9.9.21 Оси бегунков проверяют магнитным дефектоскопом.

9.9.22 Смазочные каналы оси очищают от старой смазки, грязи и стружки. Перед сборкой оси смазывают универсальной смазкой УС-1 ГОСТ 1033 или графитовой ГОСТ 3333. Бегунки должны вращаться легко, без заеданий.

9.9.23 Бронзовые втулки с ослабшей посадкою в бегунке, с отколами бортика, разработанные по внутреннему диаметру более 1 мм, заменяют.

9.9.24 Манжеты (воротники) бегунков заменяют.

9.9.25 Кольца, имеющие трещины, заменяют. Исправные кольца после сборки приваривают по наружному диаметру к бегунку.

9.9.26 Рычаги механизма связи и детали их крепления снимают и тщательно осматривают, для чего кузов вагона поднимают над рамой не менее чем на 650 мм и устанавливают на инвентарные ставлюги. Местные выработки в связывающих рычагах при износе не более 5 мм на сторону наплавляют электросваркой с последующей механической обработкой.

9.9.27 Суммарный зазор в шарнирных соединениях рычагов связи с учетом износа отверстий и валиков или осей допускается не более 1 мм.

9.9.28 Изношенные по диаметру более 2 мм валики и оси ремонтируют наплавкой с последующей обработкой до номинальных размеров. Отверстия в рычагах, разработанные по диаметру более чем на 1 мм, заваривают и рассверливают до предельных размеров или в отверстия запрессовывают втулки с толщиной стенки не менее 4 мм с обваркой их по торцам.

9.9.29 Ролики связывающих рычагов, имеющие трещины, заменяют.

9.9.30 Износ ролика по наружному и внутреннему диаметрам более 1 мм устраняют наплавкой с последующей механической обработкой.

9.9.31 Оси роликов с трещинами заменяют, а изношенные более чем на 1 мм наплавляют с последующей механической обработкой.

9.9.32 Направляющие ролики связывающих рычагов, изношенные на 4 мм и более по толщине, заменяют.

9.9.33 Неисправное кольцевое крепление валиков ремонтируют. Ослабшие пружины кольца заменяют.

9.9.34 Действие механизма связи, опорных устройств кузова и рамы проверяют двукратным подъемом кузова на максимальную высоту над рамой. Шарнирные соединения и опорные устройства должны перемещаться без заеданий и перекосов.

9.9.35 Крышки разгрузочных люков снимают, проверяют, деформированные выправляют, неисправные люковые шарниры и их упоры ремонтируют.

9.9.36 Трещины в верхнем листе крышки разгрузочного люка длиной до 200 мм заваривают. Сварной шов зачищают заподлицо с основным металлом. Трещины длиной более 200 мм заваривают и усиливают накладкой с последующей зачисткой сварных швов с плавным переходом к плоскости листа. Вмятины глубиной более 10 мм выправляют.

9.9.37 Трещины в обвязке крышки люка и нижнем листе заваривают и перекрывают накладками.

9.9.38 Изношенные отверстия петель и шарниров крышек разгрузочных люков по диаметру более 1 мм, наплавляют с последующей механической обработкой. Валики, изношенные по диаметру более 1 мм, восстанавливают наплавкой и обточкой до предельных размеров. Сварные швы в элементах балок с трещинами разделяют и заваривают вновь. Опорный лист, имеющий трещину, заменяют.

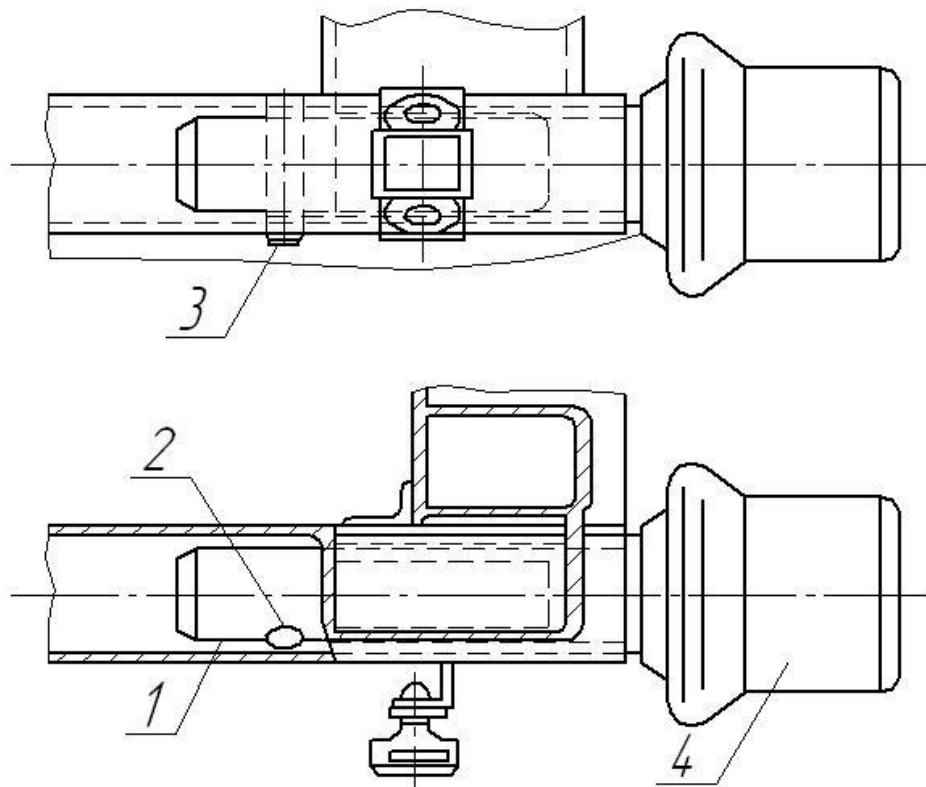
9.9.39 Опорные ролики (бегунки), изображенные на рисунке 27, с осями снимают, разбирают и промывают. Ролики и оси, имеющие трещины, заменяют. Оси, изношенные по диаметру более 2мм, восстанавливают наплавкой с последующей механической обработкой до чертежных размеров завода-изготовителя. Изношенные поверхности катания роликов на глубину до 2 мм, наплавляют и обтачивают до чертежных размеров. Смазочные каналы оси очищают от старой смазки, грязи и стружки.

9.9.40 Крышки разгрузочных люков должны плотно прилегать к кузову вагона. Допускаются местные зазоры между опорной кромкой боковой стенки кузова и плоскостью крышки не более 15 мм. Зазоры должны перекрываться резиноканевым воротником.

9.9.41 Зазоры устраняют установкой металлических регулирующих прокладок 7 согласно рисунка 28 под ось роликов опорного устройства и при помощи регулировочного болта 8. Должно быть не более четырех прокладок, а

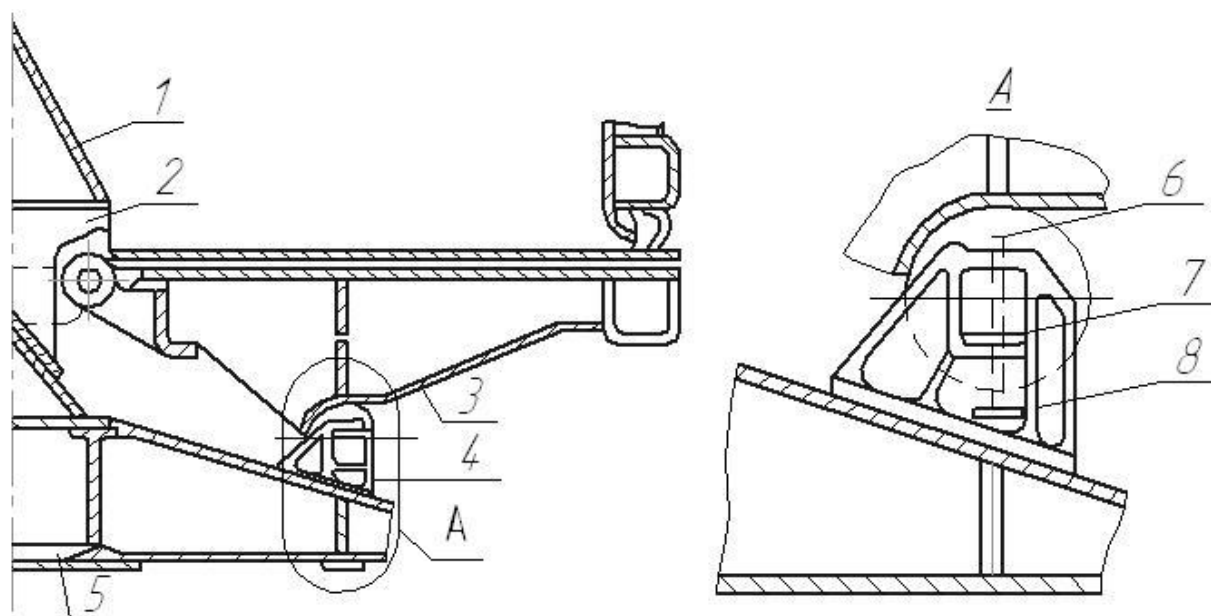
над осью ролика после устранения зазоров не менее двух. Суммарная высота регулирующих прокладок с каждого конца оси не должна превышать 16мм.

Допускается устанавливать прорезиненные прокладки из твердой резины толщиной от 6 до 8 мм. Ролики должны упираться в опорные балки крышек разгрузочных люков и не допускать наклона кузова более 8 мм на сторону. Замер ведут по верхним бегункам.



1-ось бегунка; 2-стопорная ось; 3-шплинт; 4-бегунок

Рисунок 27. Установка и крепление бегунков.



1 – балка кузова 2 – опора кузова 3 – крышка люка 4 – кронштейн с роликом 5 – рама 8 – регулировочный болт.

Рисунок 28. Установка и регулировка крышек загрузочных люков

9.10 Ремонт вагонов-хопперов крытых для зерна

9.10.1 Перед постановкой вагона в ремонт кузов снаружи и внутри очищают от остатков груза, отслаивающихся покрытий, продуктов коррозии, обмывают, а при необходимости дезинфицируют.

9.10.2 Стойки, раскосы и подкосы с изгибом более 10 мм выправляют, имеющие трещины или излом ремонтируют сваркой с постановкой усиливающих накладок соответствующей конфигурации согласно требованиям п. 9.7.1.2 настоящего руководства.

9.10.3 Местные плавные вмятины на стойках, раскосах и подкосах кузова глубиной до 10мм на длине 200мм допускается оставлять без правки. Вмятины глубиной более 15мм выправляют.

9.10.4 Стойки, раскосы и подкосы, имеющие коррозионные повреждения не более 1/6 элементов толщины металла, допускается оставлять без ремонта. Коррозионные повреждения от 1/6 до 1/3 элементов толщины металла

устраняют наплавкой. При повреждениях более 1/3 толщины металла элементы заменяют новыми.

9.10.5 Отсутствующие подножки, поручни, лестницы и детали их крепления восстанавливают. Дефектные сварные швы восстанавливают.

9.10.6 Пробоины, трещины, вмятины и выпучивания на обшивке глубиной более 15 мм не допускаются. Трещины длиной до 100мм заваривают. Трещины длиной от 100 до 500 мм заваривают с последующим усилением накладками с наружной стороны. Допускается на межстоечном проеме устранять не более двух таких трещин. Вмятины и выпучивания устраняют правкой. Острые кромки пробоин на листах обшивки срезают, ставят накладки с наружной стороны и обваривают двусторонним сварным швом. Допускается на межстоечном проеме устанавливать не более двух накладок площадью 0,3 м² каждая.

9.10.7 Листы, обшивки, поврежденные коррозией более 1,5 мм по толщине, заменяют новыми. Допускается поврежденные коррозией более 1,5 мм, по толщине листа, участки листа обшивки удалять и на их место приваривать накладки, которые должны перекрывать отверстия не менее 30 мм по периметру. Накладки должны соответствовать профилю обшивки.

9.10.8 Допускаются местные коррозионные повреждения листов крыши не более 1мм по толщине. При коррозионных повреждениях от 1 до 1,5мм допускается ремонтировать листы крыши постановкой накладок на предварительно зачищенное поврежденное коррозией место. Листы крыши с коррозионными повреждениями более 1,5 по толщине заменяют новыми. На листе крыши допускается постановка не более двух накладок площадью 0,3м² каждая. Накладка должна перекрывать вырезанное дефектное место по краям не менее чем на 50 мм. Накладки должны соответствовать профилю листов крыши.

9.10.9 Листы крыши с прогибом внутрь кузова глубиной 15 мм на длине 200 мм допускается оставлять без ремонта. Листы крыши с прогибами более 15 мм ремонтируют правкой, не подлежащие правке вырезают и заменяют новыми. Крышу заменяют при прогибе листов более 50 мм.

9.10.10 Места установки разгрузочных люков осматривают, имеющие повреждения сварных швов восстанавливают.

9.10.11 Механизм запирания загрузочных люков осматривают, неисправный ремонтируют и оборудуют дополнительным устройством по проекту ПКБ ЦВ РП580.

9.10.12 Погнутые крышки загрузочных люков выправляют, с трещинами или выработками ремонтируют сваркой. Погнутые детали механизмов запирания выправляют, а имеющие износы более 2 мм восстанавливают до предельных размеров или заменяют новыми.

9.10.13 Все резьбовые соединения механизма запирания смазывают смазкой УС-1 ГОСТ 1033.

9.10.14 Крышки люков должны плотно закрываться, исключая возможность попадания влаги внутрь вагона.

9.10.15 Механизм разгрузки, приведенный на рисунке 30, снимают с вагона, разбирают, обмывают, проверяют техническое состояние деталей, определяют объем ремонта. Детали, имеющие трещины, ремонтируют сваркой, с изломами заменяют новыми, с износами более 2 мм восстанавливают наплавкой с последующей механической обработкой.

9.10.16 На крышке бункера устанавливают уплотнение специальной конфигурации, препятствующее проникновению влаги внутрь вагона. Материал уплотнения резина мягкой или средней твердости ГОСТ 14922-77, применяемая для интервала температур от -60 до +100°С.

9.10.17 При закрытых люках зазор между прокладкой и крышкой по периметру не допускается. Плотность регулируют после перехода рычажной системы за «мертвую точку» на 20 ± 3 мм (рисунки 29, 30).

9.10.18 При монтаже механизма разгрузки трущиеся части валов и осей смазывают смазкой УС-1 ГОСТ 1033.

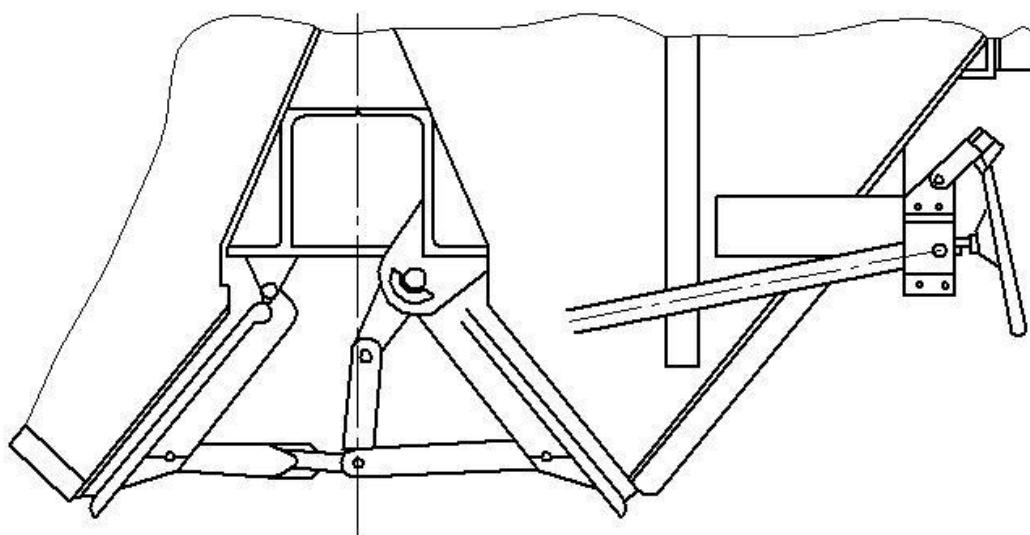


Рисунок 29. Механизм разгрузки вагона для зерна постройки 1976–1979г.

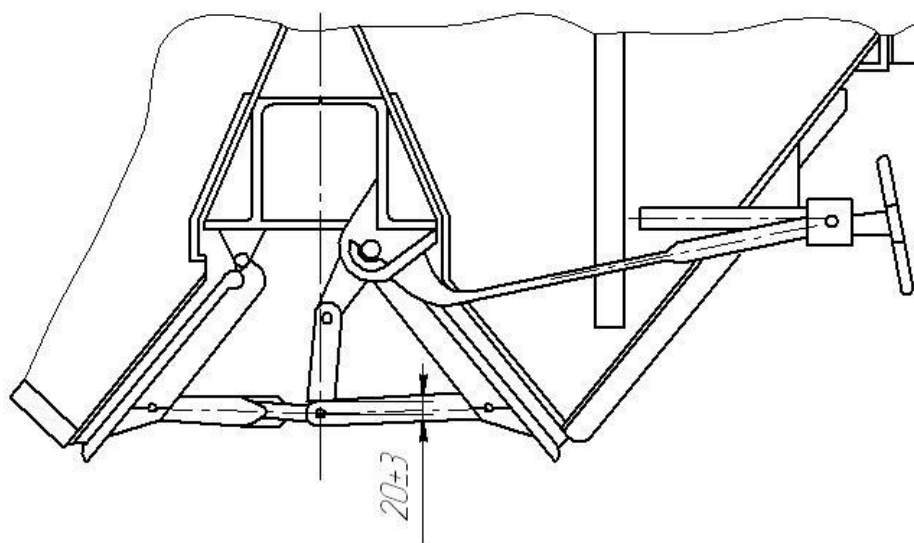


Рисунок 30. Механизм разгрузки вагона для зерна постройки после 1979г.

9.10.19 После установки и регулировки механизма разгрузки проверяют его работоспособность вращением штурвала, открывая и закрывая крышки. При этом в начале открывания и в конце закрывания в пределах от 4 до 6 оборотов усилие, прикладываемое к штурвалу, должно быть несколько большим. Винт должен вращаться легко, без заеданий. Регулировка механизма разгрузки (плотность прилегания крышек к днищу, переход осей распорок за «мертвую точку» на 20 ± 3 мм) производится за счет изменения длин

регулируемых распорки и муфты, которые закрепляются гайкой и стопорится шайбой.

9.10.20 Пробоины, трещины разгрузочных бункеров не допускаются. Трещины заваривают. Пробоины устраняют постановкой накладок толщиной 5 мм с наружной стороны и обваркой по периметру. Накладка должна перекрывать пробоину по краям не менее чем на 30 мм. На стенке бункера разрешается постановка не более одной накладки площадью 0,3 м².

9.10.21 Верхнюю и нижнюю обвязки ремонтируют по п. 9.7.1.13. настоящего руководства.

9.10.22 Крышки ремонтируют по п. 9.7.2 настоящего руководства.

9.10.23 Трещины на лобовом листе концевой балки шириной не более 2 мм и длиной не более 100 мм заваривают без постановки накладки. Трещины на лобовом листе шириной более 2 мм и длиной более 100 мм, вырывы в местах постановки поручня сцепщика, пробоины устраняют сваркой с постановкой накладок. Таким образом можно устранить не более двух дефектных мест на одном лобовом листе. Лобовой лист с трещиной или износом на расстояние не более 200 мм от наружного контура розетки автосцепки разрешается ремонтировать заменой поврежденной части с постановкой накладки на стык.

9.10.24 Трещины обвязки концевой балки менее 0,5 поперечного сечения элемента заваривают, а трещины более 0,5 поперечного сечения и изломы устраняют сваркой с последующим усилением накладкой. Таким образом, на одной концевой балке можно устранить одну трещину или излом.

10 Ремонт грузовых вагонов для нефтебитума

10.1 Перед постановкой в ремонт вагоны очищают от битума и грязи в тепловой камере. При этом с вагона снимают воздухораспределитель, соединительные рукава, тормозной цилиндр.

10.2 Бункера снимают с опор, осматривают. Местный прогиб на участке 400x400 мм на внутренней и наружной боковых стенках бункера допускается не более 10 мм. Волнистость листов бункера допускается ± 10 мм.

10.3 Наружную обшивку стенок бункера, имеющую трещину в месте приварки опорного сектора, ремонтируют сваркой с постановкой усиливающей накладки толщиной от 8 до 10 мм, предварительно сняв опорный сектор.

10.4 Трещины сварных швов не допускаются. Трещины сварных швов по опорному сектору разделявают, заваривают вновь с последующей постановкой усиливающей накладки толщиной 10 мм.

10.5 Трещины на стенках бункера длиной до 100 мм заваривают без постановки усиливающих накладок, а длиной более 100 мм с постановкой усиливающих накладок. Допускается устранять таким способом не более трех трещин общей длиной до 500 мм с каждой стороны бункера. Допускается трещины перекрывать одной усиливающей накладкой при условии, что площадь ее не превышает $0,5 \text{ м}^2$.

10.6 Плавные вмятины на стенках бункера в местах постановки опорного сектора глубиной до 25 мм допускается устранять постановкой накладки толщиной 10 мм с предварительной установкой уравнивающей прокладки толщиной, соответствующей глубине вмятины.

10.7 Вмятины на наружных боковых стенках глубиной более 25 мм устраняют постановкой накладок внахлест.

10.8 Обрыв нижнего наружного листа от торцового уголка каркаса бункера устраняют сваркой. Пробоины на наружных и внутренних листах, а также отверстия для слива битума и налива воды в наружных листах устраняют постановкой на бункере не более четырех накладок толщиной от 4 до 6 мм.

10.9 Крышки бункеров снимают, разбирают и тщательно осматривают. Трещины в крышках заваривают. Трещины длиной более 200 мм заваривают с постановкой усиливающих накладок. Погнутые и деформированные крышки выправляют. Недостающие петли приваривают. Трещины в местах установки петель крышек люков устраняют постановкой усиливающих накладок толщиной от 4 до 6 мм. Крышки ставят по рабочим чертежам. В закрытом положении отремонтированные крышки люков должны плотно прилегать друг к другу и к стенкам бункера по периметру. Местные зазоры не допускаются.

10.10 Поврежденные шайбы штуцеров с крышками-заглушками, патрубки, козырьки и крючки для подвода пара в паровую рубашку бункера заменяют новыми.

10.11 Механизм запоров разбирают, детали осматривают и обмеряют. Износ более 1 мм в деталях механизмов запоров и в валиках не допускается, устраняют его наплавкой с последующей механической обработкой.

10.12 Деформированные упоры бункеров вагонов для нефтебитума облегченного типа выправляют с предварительным подогревом, с трещинами или нестандартные заменяют. Износ упоров к запорным крюкам, опорных поверхностей сектора и рейки допускается не более 2 мм. При большем износе поверхности наплавляют и обрабатывают до предельных размеров.

Упоры с выработкой более 8 мм заменяют новыми.

10.13 Отсутствующие крюки для такелажных работ восстанавливают в соответствии с типом вагона.

10.14 Недостающие накладные металлические цифры номеров вагонов восстанавливают.

10.15 Поперечные трещины в нижней полосе, переходящие на вертикальный лист более чем на 0,5 его длины, заваривают с последующей постановкой усиливающих накладок. Нижнюю полосу, имеющую коробление более 5 мм, выправляют. Поперечные трещины в нижней полосе, не доходящие до вертикального листа, заваривают с постановкой угловых усиливающих накладок.

Трещины в нижней полосе в местах установки крепежных болтов заваривают с постановкой усиливающих накладок.

10.16 Прогибы вертикальных листов не допускаются. Прогиб вертикального листа в зависимости от его глубины устраняют следующими способами: при глубине прогиба до 10 мм наращивают бобышку; более 10 мм, но не менее 25 мм - ставят усиливающую накладку с предварительной приваркой уравнивающей прокладки толщиной, соответствующей глубине прогиба; более 25 мм - деформированный участок вместе со швеллером вырезают, наращивают швеллер с ребрами жесткости и ставят накладку размером 500x700 мм,

толщиной 10 мм, предварительно приварив на швеллер уплотнительную прокладку толщиной 10 мм.

10.17 Амортизаторы снимают, разбирают, детали обмывают, осматривают, измеряют при необходимости ремонтируют, не подлежащие восстановлению заменяют.

10.18 Пружина амортизатора должна иметь размеры, ограниченные предельными, и соответствовать ГОСТ 1452. Пружины проверяют на отсутствие остаточной деформации обжатием до соприкосновения витков пробной нагрузкой таблица 2.

10.19 Прокладку под пружину ставят новую, пропитанную антисептиком.

10.20 Корпуса амортизаторов осматривают, имеющие трещины ремонтируют или заменяют новыми. Болты с изношенной резьбой заменяют.

10.21 Перед установкой амортизаторов места на раме для них окрашивают.

10.22 После постановки бункеров проверяют правильность расположения их относительно вертикальной оси вагона, при этом зазор между нижними упорами бункера и опорами не должен превышать 2 мм, а между сектором и опорной рейкой - не более 3 мм (рисунки 31,32). Радиальный зазор между впадиной сектора и головкой зуба рейки должен быть 3 мм. Разность высот двух соседних опор должна быть не более 4 мм.

10.23 Отремонтированный порожний бункер, поставленный на опорные секторы, должен находиться в состоянии устойчивого равновесия. При затянутом механизме запора запас резьбы на винте должен быть не менее 70 мм.

10.24 Бункера после ремонта испытывают паром или водой на плотность с осмотром всех сварных швов для определения исправности наружной и внутренней рубашек. Течь воды и утечка пара не допускаются.

Таблица 2 Таблица пробных нагрузок пружин амортизатора

Модель Полувагона	Нагрузка , кН (кгс)		Высота пружин, мм при нагрузке		Число рабочих витков пружины
	рабочая, статиче- ская	Пробная	рабочей, статиче- ской, не менее	пробной	
17-409	16,4(1655)	21,6 (2160)	180	168	9,5
17-431	17,0(1700)	22,6 (2260)	186	169	9,5

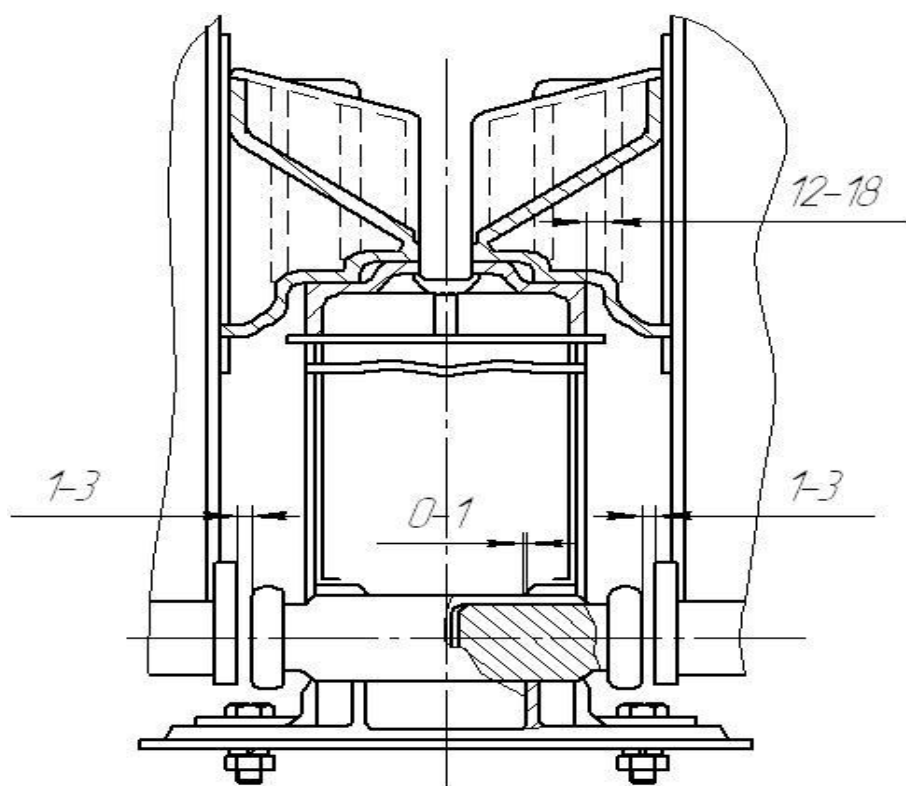


Рисунок 31. Установка бункеров модель 17-494.

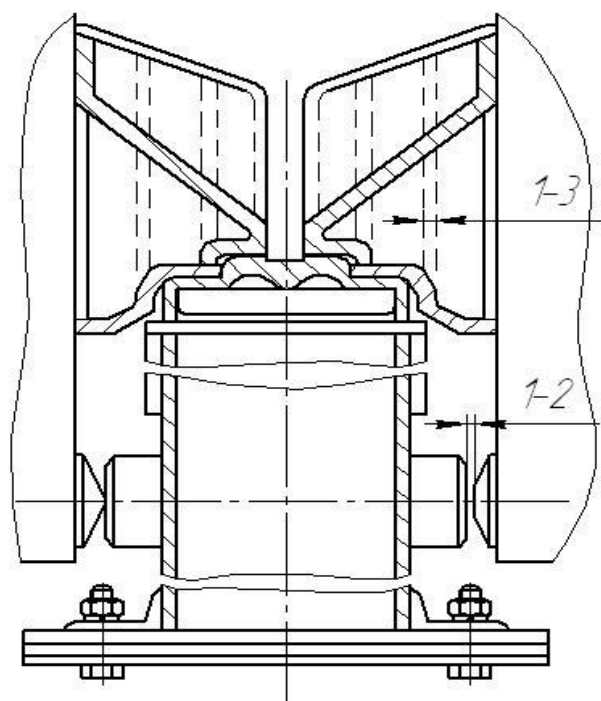


Рисунок 32. Установка бункеров модель 17-409 и 17-431

11 Ремонт вагонов-платформ

11.1 Ремонт платформ четырехосных

11.1.1 Борта платформ снимают, настил пола разбирают. Трещины, надрывы, пробоины и протертости в листах обшивки металлических бортов устраняют электросваркой. При этом разрешается:

- заварка не более шести поперечных трещин на листах обшивки борта при условии, что они после разделки не уменьшают сечение борта более $1/3$, а толщина металла в местах наложения сварных швов не менее 3 мм. Места заварки трещин зачищают заподлицо с листом обшивки борта и перекрывают не менее чем на 50 мм профильными накладками толщиной от 3 до 4 мм;

- заварка продольных трещин длиной не более 100 мм на листах обшивки бортов без наложения накладок;

- приварка накладок на поверхностные места и заварка трещин длиной до 250 мм на листе обшивки борта с подготовкой и приварков профильных накладок, перекрывающих трещины не менее чем на 50 мм с каждой стороны.

11.1.2 После ремонта в закрытом состоянии кривизна бортов в вертикальной плоскости по всей длине борта допускается до 4 мм, местная кривизна не более 6 мм на длине 500 мм. В горизонтальной плоскости местная кривизна бортов допускается до 8 мм. Деформированные борта выправляют до чертежных размеров.

11.1.3 Зазор между бортами и армировочными угольниками при закрытых бортах допускается не более 5 мм, при этом местные зазоры не должны превышать 7 мм на длине не более 500 мм. Местные зазоры от 7 до 12 мм разрешается устранять приваркой с внутренней стороны кромки борта планок толщиной 4 мм на длине не более 800 мм.

11.1.4 Зазоры между торцами продольных бортов в закрытом состоянии допускаются не более 5 мм. Для регулировки этих зазоров разрешается постановка одной шайбы на валик между петлей борта и державкой или приварка планки толщиной 4 мм на один из смежных бортов.

11.1.5 Отклонение бортов от вертикальной плоскости не должно превышать 10 мм внутрь платформы и 5 мм наружу (на сторону).

11.1.6 Рабочая поверхность клина запора должна плотно прилегать к петле. После постановки клинья должны поворачиваться на валиках свободно, без заеданий.

11.1.7 Борт при выбитых клиньях должен свободно поворачиваться на шарнирах. Шарнирные соединения смазывают смазкой УС ГОСТ 1033.

11.1.8 Опорные кронштейны торцовых бортов осматривают и при необходимости ремонтируют. Неплоскостность поверхности верхних полок кронштейнов, на которые опираются торцовые борта, допускается не более 4мм.

11.1.9 Поперечные борта должны плотно прилегать к торцам продольных бортов, при этом местные зазоры допускаются не более 6 мм. При больших зазорах допускается приварка к торцам продольных бортов планок толщиной 4 мм.

11.1.10 Клиновые запоры бортов согласно рисунка 33 осматривают, требующие ремонта срезают, изогнутые выправляют. При выработке валиков

свыше 1 мм необходимо их восстанавливать электронаплавкой с последующей механической обработкой до предельных размеров.

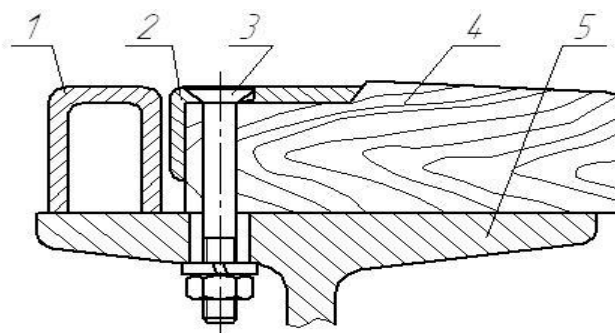
11.1.11 Неисправные увязочные кольца, опорные кронштейны бортов, петли и запорный механизм исправляют, недостающие пополняют. При замене негодных скоб лесных стоек укрепление их должно соответствовать данному типу вагона.

11.1.12 Размеры скоб стоек проверяют шаблоном. Не соответствующие установленным размерам, заменяют.

11.1.13 Пол платформы собирают из простроганных досок без четвертей толщиной, ограниченной предельными размерами. Новые доски пола платформ изготавливают толщиной 55 ± 3 мм и шириной 110 мм и более. Настил пола собирают плотно и по концам крепят угольниками с болтами заподлицо с напольным настилом. К хребтовой балке каждую доску пола крепят скобой с шипами (шайбой) и болтом с обеих сторон балки в шахматном порядке.

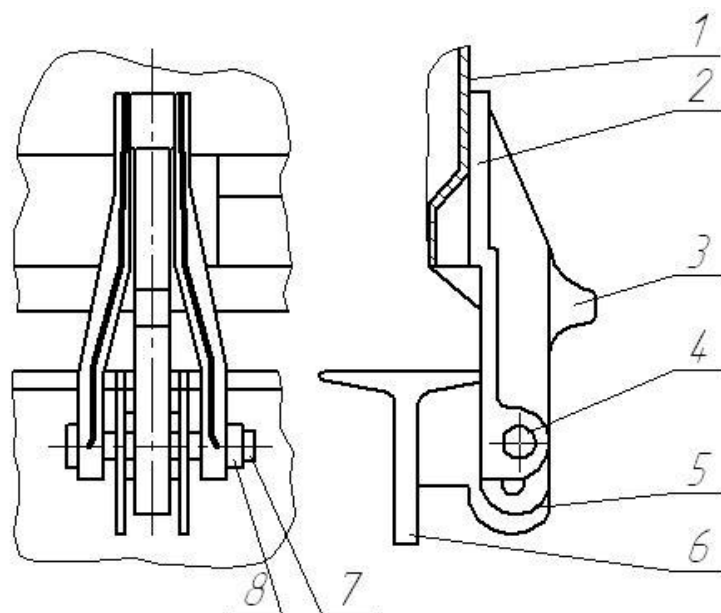
11.1.14 Деревометаллический пол платформы устанавливают согласно проекту ПКБ ЦВМ 1224. схема крепления деревянного настила платформы приведена на рисунке 34.

11.1.15 Металлический настил демонтируется полностью. Трещины в металлическом настиле, деталях его крепления и в других узлах, в том числе и в электросварочных швах деревометаллического пола платформ, не допускаются. Пробоины в металле пола устраняются правкой и постановкой ремонтных накладок с обваркой по периметру.



1-предохранитель брус, 2-армированный уголок, 3 болт с потайной головкой; 4-доска пола; 5-продольная балка рамы

Рисунок 34. Крепление деревянного настила платформы



1-бар, 2-петля, 3-клин, 4-валик, 5-державка,
6-балка, 7-шайба, 8-шплинт

Рисунок 33. Клиновой замок борта платформы.

11.1.16 Вновь устанавливаемые доски на полы платформ с деревометаллическим покрытием по длине должны соответствовать чертежным размерам. Зазор между армировочным угольником и боковым швеллером допускается не более 4 мм, а зазор между неперебираемыми досками пола - не более 4 мм. Толщина досок пола допускается не менее 48 мм.

11.2 Ремонт вагонов платформ для перевозки большегрузных контейнеров

11.2.1 Специальные устройства (плиты откидные с упорами), в соответствии с рисунком 35 и приложением Д, для установки большегрузных контейнеров (массой брутто 20 т и более) снимают с платформы, осматривают и восстанавливают до чертежных размеров. При их полной исправности, или установке отремонтированных или новых проверяют установочные размеры между устройствами, пользуясь проектом М1450 ПКБ ЦВ

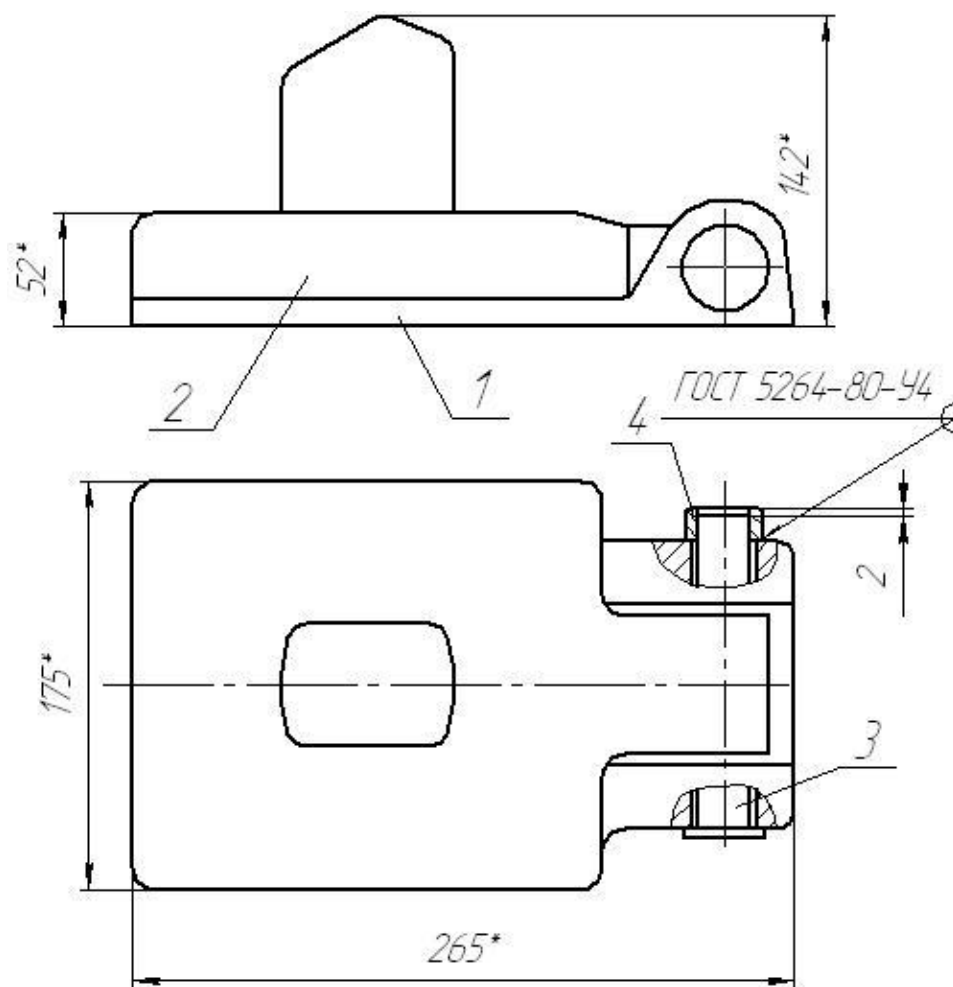
11.2.2 Детали устройства, имеющие износ, трещины, восстанавливают электронаплавкой или сваркой с последующей механической обработкой до чертежных размеров.

11.2.3 Устройства для крепления большегрузных контейнеров, имеющие изгибы, выправляют с проверкой правильности установки согласно п. 11.2.1 настоящего руководства.

11.3 Ремонт двухъярусных платформ для легковых автомобилей

11.3.1 Концевые, наклонные и средние стойки платформы, имеющие изгибы более 10 мм, выправляют, трещины в стойках заваривают с постановкой усиливающих накладок с двух сторон.

11.3.2 Участки гофрированных полов нижней и верхней рам платформы, поврежденные коррозией на толщину более 1,5 мм вырезают для постановки новых вставок, привариваемых встык с зачисткой сварных швов.



1 – плита; 2 – плита; 3 – палец; 4 – кольцо

Рисунок 35. Плита с упором

Площадь каждой вставки не должна превышать 0,2 м, а расстояние между ними должно быть не менее 1 м. При повреждении пола более допустимого заменяют всю панель пола между продольными швеллерами рамы платформы. Постановка гладких (нагофрированных) листов пола не допускается.

11.3.3 Разработанные и поврежденные пазы в полу, предназначенные для сцепления колесных упоров с полом при закреплении автомобилей, ремонтируют вырезкой поврежденного листа и приваркой вставок с щелевым отверстием. Сварку производят посередине впадин смежных гофр снизу пола.

11.3.4 Поврежденные коррозией, с большими вмятинами участки труб направляющих устройств, предназначенных для безопасной погрузки, выгрузки и транспортировки автомобилей, вырезают и вместо них приваривают встык новые вставки с последующей зачисткой сварных швов и проверкой соответствия размеров направляющей системы.

11.3.5 Изогнутые забрасывающие ролики, установленные в местах заезда легковых автомобилей, выправляют, а с износом цапфы более 2 мм по диаметру ремонтируют наплавкой с последующей механической обработкой до размеров, указанных в рабочих чертежах.

11.3.6 Катки площадок передвижения (беспроводные рольганги) с трещинами заменяют исправными, изогнутые выправляют, а при износе цапф более 2мм по диаметру ремонтируют наплавкой с последующей механической обработкой до предельных размеров.

11.3.7 Гнезда катков передвижных площадок, кронштейны-подшипники забрасывающих роликов через специальные смазочные отверстия смазывают при помощи смазочного шприца смазкой ЦИАТИМ-201 ГОСТ 6267.

Забрасывающие ролики и катки должны легко вращаться в своих гнездах, без заедания.

11.3.8 Проверяют состояние цепей, соединяющих колесные упоры с прутками, приваренному к полу платформы. Каждая цепь в средней части верхнего яруса (в количестве 20 шт.) должна состоять из трех звеньев с шагом 19 мм общей длиной не менее 1035 мм, диаметром прутка 5 мм, а цепи нижнего яруса и боковые цепи верхнего яруса (в количестве 20 шт.) - из прутка диаметром

6 мм. Цепи с порванными или недостающими звеньями должны быть отремонтированы вваркой новых звеньев.

11.3.9 Шарнирные соединения винта и тяги колесного упора осматривают после разборки. Суммарный износ валиков и отверстий шарнирных соединений допускается не более 2 мм. Износ шарнирного валика допускается не более 1 мм.

11.3.10 После навинчивания гайки на тягу до упора внутреннюю полость заполняют смазкой ЦИАТИМ-201 ГОСТ 6267, после окончания ремонта колесных упоров на винт надевают стопорную шайбу и прихватывают с двух сторон сваркой.

11.3.11 Переездные площадки (торцовые борта) проверяют на открывание и закрывание. Сухарь устанавливают по месту согласно рабочим чертежам завода-изготовителя.

11.3.12 Переездные площадки, имеющие прогиб более 20 мм по всей длине, трещины, вырывы металла, изгибы или обрывы шарниров, а также шарниров-ограждений верхних площадок, демонтируют с платформы и ремонтируют.

11.3.13 Все шарнирные соединения переездных площадок осматривают.

Валики, имеющие износы более допускаемых, ремонтируют наплавкой с последующей механической обработкой до предельных размеров. Кронштейны с разработанными отверстиями срезают, наплавляют и растачивают до предельных размеров, указанных в рабочих чертежах завода-изготовителя. Кронштейны с трещинами, не более 1/3 элементов поперечного сечения, заваривают с постановкой усиливающих накладок, а имеющие трещины более указанных значений заменяют новыми или отремонтированными.

11.3.14 Запорные крюки с трещинами ремонтируют сваркой, а с изломами заменяют.

11.3.15 Лестницы, подножки и поручни платформы для обслуживающего персонала осматривают, проверяют прочность приварки косынок, угольников крепления подножек, ступенек, поручней и бонок. Ослабшие заклепки крепления подножек заменяют на болтовые соединения с прихваткой гаек электросваркой.

11.3.16 Лестницы, подножки и поручни с изгибами выправляют, имеющиеся в них трещины, заваривают.

11.3.17 После окончания ремонта переездные площадки устанавливают в транспортное положение и надежно фиксируют с помощью крюковых захватов.

12 Ремонт вагонов - самосвалов

12.1 Кузов, рамы, механизм опрокидывания осматривают, кронштейн крепления цилиндров опрокидывания проверяют, наличие трещин не допускается.

12.2 Нижние опоры кузова и их крепления на раме проверяют. Отверстия для роликов в опоре, разработанные свыше 5 мм по диаметру, ремонтируют наплавкой или запрессовкой стальных втулок.

12.3 При наличии трещин или излома уха нижних опор кузова разрешается ремонтировать не более двух несмежных нижних опор путем постановки усиливающих накладок толщиной 20 мм по альбомным чертежам Барнаульского вагоноремонтного завода.

12.4 Поврежденные деревянные брусья или швеллеры пола заменяют. Допускается постановка деревянных брусьев встык, число стыков должно быть не более одного.

12.5 Крепление верхних опор кузова проверяют. При разработке отверстий для ролика в опоре с поднимающимися бортами по диаметру свыше 3 мм стенки отверстий ремонтируют наплавкой или запрессовкой втулок.

12.6 Продольные борта думпкара, имеющие повреждения - изгиб или волнистость в горизонтальном сечении, изгиб в вертикальном сечении, пропеллерность, разрушение внутреннего листа, деформацию или изломы несущего швеллера, деформацию коробок усиления, изломы несущего кронштейна, выправляют или ремонтируют сваркой с постановкой усиливающих накладок. Разрешается оставить без исправления горизонтальные и вертикальные прогибы продольных бортов не более 50 мм.

12.7 Деформации торцовых стенок кузова устраняют правкой, поврежденные листы ремонтируют сваркой с постановкой усиливающих накладок. Листы торцовой стенки, имеющие прогиб до 50 мм, разрешается не править.

12.8 Продольный борт всех типов вагонов-самосвалов в закрытом положении должен вплотную прилегать к полу и торцовым стенкам. Допускается зазор между полом кузова и бортом не более 20 мм, а бортом и торцовой стенкой у основания борта - не более 10 мм. Для обеспечения зазора между торцовой стенкой и закрытым бортом допускается приварка к кромкам листа торцевой стенки на всю высоту борта планок шириной 30-40 мм и толщиной 8-10 мм; планки ставят с наружной стороны кузова и приваривают с двух сторон, катет шва 6 мм.

12.9 Механизм открывания бортов при необходимости ремонта разбирают. Погнутые рычаги и тяги выправляют, имеющие трещины и надрывы заменяют. Валики шарниров с трещинами и изгибами заменяют.

12.10 Износ валиков свыше 3 мм при суммарном зазоре между валиком и отверстием свыше 5 мм не допускается. Валики подлежат замене, а отверстия - наплавке и механической обработке или запрессовке стальных втулок. Резьбу регулировочных тяг проверяют и смазывают универсальной смазкой УС-2 ГОСТ 1033-79. Пазы головок тяг, имеющие износ свыше 3 мм, наплавляют и обрабатывают.

12.11 Упорный кронштейн механизма подъема бортов проверяют на прочность крепления к раме. Между опорной поверхностью упорного кронштейна и нижней кромкой горизонтального рычага при закрытом борте должен быть зазор от 2 мм до 5 мм.

12.12 Механизм опрокидывания при необходимости ремонта разбирают. Согнутые звенья выправляют, а имеющие трещины и изломы - заменяют новыми.

Поверхности рычагов и звеньев, имеющие износ свыше 5 мм, наплавляют и обрабатывают.

12.13 Рога для опрокидывания, имеющие изломы или трещины заменяют. Изношенные места рогов восстанавливают наплавкой с последующей механической обработкой или приваркой накладок толщиной не более 20 мм. Отверстия болтов в роге или раме кузова, разработанные более чем на 3 мм, восстанавливают наплавкой с последующей механической обработкой до чертежных размеров.

12.14 Запрещается выпускать из ремонта вагон-самосвал, цилиндры опрокидывания которого имеют хотя бы одну из следующих неисправностей:

- задиры рабочей поверхности (зеркала) рубашек и корпусов цилиндров;
- овальность и износ по внутреннему диаметру более 2 мм;
- коррозию, неравномерный износ рабочей поверхности;
- механические повреждения элементов (трещины, отколы и т.п.);
- осевшие или лопнувшие пружины штоков;
- излом опорных приливов.

12.15 Разрешается производить восстановление элементов цилиндров сваркой, наплавкой и механической обработкой.

12.16 Поршень цилиндра со штоком и пружиной разбирают, осевшие более чем на 10 мм или лопнувшие пружины заменяют. Изношенные направляющие ребра и поверхности штоков поршня, упирающиеся в рога опрокидывания и запоры, а также направляющие трубы поршня восстанавливают наплавкой с последующей механической обработкой до размеров, указанных в рабочих чертежах.

12.17 Неисправные резиновые манжеты заменяют. Новые и исправные резиновые манжеты перед постановкой на поршни смазывают смазкой ЖТ-72 ТУ 38101345-73.

12.18 Уплотнительные кольца (пружины), потерявшие упругость или имеющие трещины, заменяют новыми. Перед постановкой кольца (пружины) покрывают универсальной смазкой УС-2 ГОСТ 1033-79.

Примечание. Условия выполнения работ по п.п. 14.12-14.18 включительно отражают в договоре на ремонт вагона-самосвала.

12.19 Зазоры в нижнем шарнире до 5 мм и в верхнем шарнире механизма открывания до 3 мм разрешается оставлять без восстановления. При большей разработке шарниров валики и ролики заменяют.

12.20 Пружины механизмов опрокидывания, имеющие трещины или осадку свыше 10 мм, заменяют.

12.21 При установке отремонтированного амортизатора на раме вагона-самосвала с поднимающимися бортами должны выполняться следующие условия:

- расстояние от внутреннего края опорной поверхности рога до продольной оси вагона должно быть 655 ± 5 мм;

- расстояние от нижней кромки рога до оси опор кузова (по вертикали) должно быть 388 ± 2 мм.

Для регулировки этих расстояний между опорными плоскостями корпуса амортизатора и поперечными швеллерами рамы устанавливают прокладки с приваркой их к швеллеру.

12.22 Крепление корпуса амортизатора на раме проверяют. Под головки болтов устанавливают косые шайбы. Гайки и контргайки ставят в натяг, концы болтов расклепывают.

12.23 Трансмиссионные валы, имеющие трещины, заменяют, изогнутые - выправляют. При зазоре между квадратами вала и эксцентриком или втулкой более 4 мм изношенные поверхности восстанавливают наплавкой. Разрешается в зазор ставить прокладку с приваркой по валу трансмиссии.

12.24 При сборке отремонтированного механизма запора кузова должны соблюдаться следующие условия:

- верхняя рама кузова должна быть установлена в горизонтальном положении (проверяется по уровню на рейке длиной 800-1000 мм);

- между торцами упоров и рычагами допускается зазор до 5 мм;

- между торцом скошенной площадки рога амортизатора и опорной площадкой рычага допускается зазор до 5 мм.

12.25 Чрезмерный зазор устраняют наплавкой трущихся частей с последующей механической обработкой и правкой поперечных швеллеров рамы кузова, на которых крепятся корпуса амортизаторов, или постановкой на кронштейн шкворневой балки прокладок размером 80x180 мм на сварке с последующей обработкой,

12.26 Хвост собачки должен доходить до упора, а между носиком собачки и рычагом должен быть зазор от 10 мм до 15 мм.

12.27 Пневматическое устройство механизма опрокидывания снимают с вагона, разбирают при необходимости гидравлического испытания давлением 0,9 МПа (9 кгс/см²) в течение 5 минут. При испытании не допускается просачивание воды через стенки резервуара и швы. Запрещается заварка пороков в сварных швах. Заварка трещин по основному металлу резервуаров и приварка накладок запрещаются.

Цилиндры разгрузки одинарного или двойного действия после ремонта должны подвергаться пневматическим и гидравлическим испытаниям на прочность давлением не менее 0,9 МПа (9 кгс/см²) в следующем порядке:

- установить цилиндр на стенд, обеспечивающий выход штока не более 930 мм, и подключить к жидкости давлением 0,9 МПа (9 кгс/см²), выдерживая не менее 3 минут;

- уменьшить давление до рабочего и осмотреть цилиндр, обстукивая сварные швы деревянным молотком массой до одного килограмма;

- увеличение давления и снижение его до рабочего производить постепенно;

- давление, равное рабочему, поддерживать в течение времени, необходимого для осмотра цилиндра.

Цилиндр считается выдержавшим испытание, если:

- в элементах цилиндра не оказалось признаков разрыва;

- отсутствует утечка в разъёмных соединениях.

После испытания на цилиндр разгрузки нанести трафарет о проведённых гидроиспытаниях с последующей записью в журнале произвольной формы, согласованном с местным органом Госгортехнадзора.

12.28 Трубы воздушной магистрали системы разгрузки осматривают, имеющие трещины или срывы резьбы заменяют. Разрешается приварка новых частей труб взамен пришедших в негодность при условии, что расстояние между соседними местами сварки не менее 0,5 м.

12.29 Снятые с вагона приборы пневматики, обратные клапаны, краны управления, воздухораспределители и т.д. ремонтирует в соответствии с «Инструкцией по ремонту тормозного оборудования вагонов» ЦВ-ЦЛ-945.

12.30 В процессе сборки механизмы опрокидывания думпкаров должны регулироваться согласно техническим требованиям инструкции по эксплуатации завода-изготовителя.

13 Требования к сборке, испытаниям и проверка вагонов после ремонта

13.1 Требования к сборке вагонов

13.1.1 Узлы, поступившие на сборку, проверяют и испытывают в соответствии с требованиями настоящего руководства.

13.1.2 Установка автосцепного устройства должна соответствовать ГОСТ 3475, требованиям Инструкции по ремонту и обслуживанию автосцепного устройства подвижного состава железных дорог и чертежам завода-изготовителя.

13.1.3 Под вагон подкатывают отремонтированные тележки одного типа отвечающие требованиям руководящих документов РД 32 ЦВ 052-2009, РД 32 ЦВ 072-2009, РД 32 ЦВ 082-2006. Трущиеся части тележек, подпятники и скользуны смазывают одной из смазок - графитовой по ГОСТ 3333-80 или солидолом ГОСТ 1033-79 с добавкой графита смазочного ГОСТ 8295-73.

13.1.4 Установку отремонтированных узлов и приемку собранного тормозного оборудования проводят в соответствии с чертежами завода-изготовителя и требованиями Общего руководства по ремонту тормозного оборудования вагонов ЦВ-ЦЛ-495.

13.1.5 Все ответственные детали грузовых вагонов подвергают испытанию на растяжение и неразрушающему контролю в полном соответствии с Общим положением о неразрушающем контроле деталей вагонов, ультразвуковым, феррозондовым, вихретоковым и магнитно-порошковым методами неразрушающего контроля деталей вагонов и методикой испытаний на растяжение деталей грузовых и пассажирских вагонов.

13.2 Требования к проверке отремонтированных вагонов грузовых

13.2.1 Материалы, полуфабрикаты, запасные части, комплектующее оборудование, используемые при ремонте вагонов, должны сопровождаться документами, удостоверяющими их качество, соответствовать требованиям стандартов или технических условий на их производство.

13.2.2 Выполнение технологических процессов ремонта вагонов, их узлов и деталей, состояние средств производства и средств измерения периодически проверяются комиссией в составе главный инженер, ОТК вагоноремонтного завода, заводская лаборатория и лицом, обученным и аттестованным на правила приемки подвижного состава в соответствии с действующим национальным законодательством, а в вагонном депо - главный инженер и приемщик вагонов.

13.2.3 Конкретные средства измерения должны быть указаны в технологических процессах на ремонт отдельных узлов и деталей вагонов, разрабатываемых на основании настоящего руководства.

13.2.4 Вагоноремонтные заводы и вагонные депо должны обеспечивать выпуск вагонов из ремонта, отремонтированных с высоким качеством, отвечающим требованиям стандартов и действующей ремонтной документации (руководства по ремонту, инструкций, технических указаний, чертежей завода - изготовителя, чертежей на модернизацию).

13.2.5 В процессе производства (ремонта) все узлы, оборудование, детали и приборы, требующие специальных испытаний и проверок, подвергаются промежуточному контролю. Промежуточному контролю и приемке подлежат: буксовые узлы; колесные пары; тележки в сборе; автосцепное устройство; автотормозное оборудование; рама и кузов, в том числе крыша крытого вагона, двери крытых вагонов, металлический каркас кузова, крышки люков полувагонов, загрузочные и разгрузочные устройства, котлы цистерн; наружное и внутреннее оборудование (специализированных вагонов); контрольно-измерительная аппаратура, приспособления для навешивания запорно-пломбировочных устройств.

13.3 Проверка отремонтированных кузовов вагонов для перевозки специализированных грузов выполняется в соответствии с частью 6 приложения 2 к СМГС. Обнаруженные при испытании дефекты сварных швов удаляют, с последующей обработкой кромок, повторной их заваркой и испытанием. Исправлять дефекты наложением перекрывающего шва или чеканкой не допускается. Обнаруженные дефекты при сборке устраняют.

14 Правила нанесения покрытий, знаков и надписей

14.1 Лакокрасочные материалы (грунтовки, шпатлевки, эмали, лаки), применяемые для окрашивания вагонов, должны соответствовать стандартам и техническим условиям, согласно «Инструкции по окраске грузовых вагонов» № 655-2000 ПКБ ЦВ-ВНИИЖТ.

При капитальном ремонте поверхности грузовых вагонов подвергают полной окраске включающей подготовку поверхности и грунтование независимо от технического состояния старого лакокрасочного покрытия.

14.2 Окрашивание вагонов производят по поверхностям, очищенным от отслаивающейся ржавчины, разрушившейся старой краски, шлаков, окалины, жировых и других видов загрязнений.

14.3 Перед окрашиванием с вагонных металлических конструкций удаляют отслоившуюся ржавчину. На не отслоившейся слой ржавчины толщиной не более 150 мкм наносят пенетрирующую грунтовку ГС-1 или ГС-2 в один слой. Пенетрирующей грунтовкой обрабатывают рамы, внутреннюю и наружную поверхности крытых цельнометаллических вагонов, рамы полувагонов. Там, где это, возможно, применять дробеструйную обработку (например, для котлов цистерн).

14.4 Металлические поверхности вагонов, подготовленные к окрашиванию, должны быть сухими. Подготовку поверхности производить в соответствии с ГОСТ 9.402 и ГОСТ 7409.

14.5 Поверхности деревянных деталей, подготовленные к окрашиванию, должны быть чистыми.

14.6 Вновь наложенные сварные швы на наружной поверхности кузовов вагонов зачищают от шлака и окалины.

14.7 Все сопрягаемые поверхности новых и подвергающихся разборке металлических и деревянных деталей на всех типах вагонов грунтуют до установки деталей на вагон. Доски пола и обшивки кузова до постановки на вагон грунтуют со всех сторон.

14.8 Подготовка к окраске поверхностей цистерн должна производиться с обязательным выполнением следующих технологических операций:

- обмывка наружной поверхности котла, рамы, элементов крепления котла на промывочно-пропарочных станциях;

- сушка подготавливаемой к окраске поверхности котла рамы, элементов крепления котла в отделении вагонного депо, ВРЗ;

- дробеструйная или термообразивная очистка наружной поверхности котла, элементов его крепления и рамы.

- обдувка поверхностей цистерны после очистки сжатым воздухом давлением до 0,2 МПа (2 кгс/см²).

14.9 Внутреннее оборудование специализированных вагонов окрашивают лакокрасочными материалами по документации завода-изготовителя.

14.10 Колесные пары окрашивают в соответствии с действующей Инструкцией по осмотру, освидетельствованию, ремонту и формированию вагонных колесных пар.

14.11 Для всех типов вагонов наконечники соединительных рукавов, концевые, разобщительные краны, стоп-краны, сигнальные отростки автосцепки, ручки режимных переключателей и выпускных клапанов штурвалы стояночного тормоза, фронтальные поверхности скоб для концевых сигналов окрашивают в красный цвет.

14.12 На поверхности катания и боковые поверхности ободов колес, диск колеса, среднюю часть оси лакокрасочные покрытия не наносят.

14.13 Тележки грузовых вагонов окрашивают в соответствии Инструкцией по окраске грузовых вагонов № 655-2000 ПКБ ЦВ-ВНИИЖТ.

14.14 Последующий слой наносят после полного высыхания предыдущего или по недосушенному предыдущему слою, если это предусматривается соответствующими стандартами или технической документацией на лакокрасочные материалы, утвержденными в установленном порядке.

14.15 Надписи и знаки на вагонах грузового парка наносят лакокрасочными материалами в соответствии с инструкцией по окрашиванию грузовых вагонов № 655 ПКБ ЦВ-ВНИИЖТ и Альбомом «Знаки и надписи на вагонах грузового парка железных дорог колеи 1520 мм» № 632-2006 ПКБ ЦВ. На котлах цистерн для перевозки опасных грузов установить маркировочные таблички в соответствии с чертежом № 670-2004 ПКБ ЦВ. Крепление табличек производить в соответствии с инструкцией по сварке и наплавке при ремонте грузовых вагонов [32].

14.16 Крытые вагоны, полувагоны, платформы окрашивают крытые снаружи и внутри в соответствии с требованиями Инструкции по окраске грузовых вагонов и Альбомом «Знаки и надписи на вагонах грузового парка железных дорог колеи 1520 мм».

14.17 Цистерны, оборудованные универсальным сливным прибором - специальные, бензиновые, спиртовые и для перевозки цемента окрашивают в цвета согласно требований Инструкции по окраске грузовых вагонов. Цистерны для перевозки опасных грузов окрашиваются согласно «Правилам перевозки железнодорожным транспортом грузов наливом в вагонах-цистернах и вагонах бункерного типа для перевозки нефтебитума».

14.18 Цистерны для перевозки пищевых, химических, специализированных грузов окрашивают в установленный цвет с нанесением трафаретов о роде перевозимого продукта и знаки опасности в соответствии с требованиями «Правил перевозок грузов на железнодорожном транспорте».

14.19 Вагоны – собственные (приватные), и арендованные в том числе, допущенные к обращению по железнодорожным путям общего пользования, должны иметь знаки и надписи в соответствии с альбомом «Знаки и надписи на вагонах грузового парка железных дорог колеи 1520мм» №632-2006 ПКБ ЦВ.

14.20 У цистерн для перевозки цемента раму, трубы воздушной коммуникации с фитингами, опоры котла, наружную поверхность арматурного ящика окрашивают в серый цвет. Корпус разгрузочного устройства окрашивают в черный цвет. Допускается окрашивать корпус разгрузочного устройства под цвет рамы. Разрешается окрашивать цистерну в соответствии с конструкторской документацией завода-изготовителя.

14.21 Детали, узлы и вагоны в целом в процессе окрашивания подвергают операционному контролю на соответствие требований технической документации и настоящего руководства. При окраске котлов цистерн нанесение отличительных полос цвета, знаков и надписей производят согласно действующей нормативной документации по окраске вагонов.

14.22 Арендованные грузовые вагоны должны иметь надпись «Аренда» с указанием предприятия-арендатора и железнодорожной станции приписки.

15 Охрана труда

15.1 Администрация вагоноремонтных предприятий независимо от форм собственности, обязана оборудовать все рабочие места и создать на них условия, соответствующие законодательству страны-собственницы и действующих нормативных правовых и нормативных технических документов при ремонте подвижного состава и производстве запасных частей на вагоноремонтных заводах и Правилам по охране труда при техническом обслуживании и ремонте грузовых вагонов и рефрижераторного подвижного состава.

16 Правила взвешивания тары вагонов грузовых

16.1 После капитального ремонта в депо и на заводах каждый вагон взвешивают для определения веса тары.

16.2 По результатам взвешивания, с помощью трафарета на кузове вагона наносят сведения о таре с погрешностью 0,05 т. Взвешивание производят на весах вагоноремонтного предприятия или прилегающей железнодорожной станции, обеспечивающих требуемую точность взвешивания.

17 Ответственность за отремонтированные вагоны

17.1 Вагоноремонтные предприятия, выполняющие капитальный ремонт вагонов, при соблюдении правил их эксплуатации, несут ответственность за качество и работоспособность отремонтированных вагонов и их деталей до следующего планового ремонта, считая от даты выписки уведомления о приемки вагона из ремонта формы ВУ-36.

На вагоны, зарегистрированные в АБД ПВ информационно-вычислительного центра железнодорожных администраций, после выпуска из ремонта установленным порядком передается сообщение 1354, в котором содержится информация о выполненном ремонте и модернизациях вагона и сообщение 4634 о комплектации вагона.

17.2 Ответственность за качество формирования, ремонта, освидетельствования колесных пар, монтажа и ревизии буксовых узлов несут ремонтные заводы, вагоноремонтные мастерские и вагонные депо согласно указанию МПС РФ от 18 ноября 1998года №К-1316у.

17.3 На узлы и детали проработавшие менее указанного срока, оформляется акт – рекламация формы ВУ-41М установленным порядком.

18 Нормативные ссылки

В настоящем руководстве использованы ссылки на следующие нормативные документы:

№ п/п	Обозначение	Наименование	Дата утверждения
1	ГОСТ 380-94	Сталь углеродистая обыкновенного качества. Марки	
2	ГОСТ 1033-79	Смазка солидол жировой. Технические условия	
3	ГОСТ 3191-93	Детали из древесины и древесных материалов. Общие технические условия	
4	ГОСТ 3762-78	Аммоний сернокислый. Технические условия	
5	ГОСТ 4405-75	Полосы горячекатаные и кованые из инструментальной стали	

6	ГОСТ 4543-71	Прокат из легированной и конструкционной стали. Технические условия	
7	ГОСТ 5152-82	Набивки сальниковые. Технические условия	
8	ГОСТ 5264-80	Ручная дуговая сварка. Соединения сварные. Основные типы	
9	ГОСТ 5520-79	Прокат из углеродистой низколегированной и легированной стали. Технические условия	
10	ГОСТ 5918-73	Гайки шестигранные прорезные и корончатые. Конструкция и размеры	
11	ГОСТ 6308-71	Войлок технический полугрубошерстный и детали из него	
12	ГОСТ 6586-77	Краска черная. Технические условия	
13	ГОСТ 6943.18-94	Стекловолокно. Ткани нетканые материалы	
14	ГОСТ 7338-90	Пластины резиновые и резинотканевые. Технические условия	
15	ГОСТ 9433-80	Смазка ЦИАТИМ-221. Технические условия	
16	ГОСТ 9466-75	Электроды покрытые металлические для ручной дуговой сварки сталей и наплавки. Классификация и общие технические условия	
17	ГОСТ 10007-80	Фторопласт-4. Технические условия	
18	ГОСТ 14771-76	Ручная дуговая сварка в защитном газе. Соединения сварные.	
19	ГОСТ 18968-73	Прутки и полосы из коррозионностойкой и жаропрочной стали. Технические условия	
20	ГОСТ 19281-89	Прокат из стали повышенной прочности. Общие технические требования	
21	ГОСТ 19537-83	Смазка пушечная. Технические условия	

		условия	
22	ГОСТ 22261-94	Средства измерений электрических и магнитных величин. Общие технические требования	
23	ГОСТ 26095-84	Ткани полиэфирные, технические фильтровальные. Технические условия	
24	ОСТ 26-291-94	Сосуды и аппараты стальные сварные. Общие технические условия	
25	РД 32 ЦВ 050-2005	Методика выполнения измерений надрессорной балки, боковых рам, пружин и рессорного комплекта при проведении деповского ремонта тележки 18-100	2005
26	РД 32 ЦВ 052-2009	Руководящий документ «Ремонт тележек грузовых вагонов»	Утв. 52 заседанием Совета по ж.д. транспорту государств участников Содружества, протокол от 13-14 мая 2010г.
27	РД 32 ЦВ 053-96	Руководящий документ. Инструкция по ремонту и испытанию универсального сливного прибора цистерн.	1996
28	РД 32 ЦВ 067-2000	Методика контроля узла пятник-подпятник при проведении деповского ремонта грузовых вагонов	2000
29	РД 32 ЦВ 072-2009	Руководящий документ. Ремонт тележек грузовых вагонов модели 18-100 с установкой износостойких элементов в узлах трения	Утв. 52 заседанием Совета по ж.д. транспорту государств участников Содружества, протокол от 13-14 мая 2010г.
30	РД 32 ЦВ 081-2006	Руководящий документ «Методика выполнения	2006

		измерения деталей и узлов тележки 18-578 при проведении плановых видов ремонта»	
31	РД 32 ЦВ 082-2006	Руководящий документ «Ремонт тележек грузовых вагонов модели 18-578 с упруго-катковыми скользунками грузовых вагонов»	2006
32		Инструкция по сварке и наплавке при ремонте грузовых вагонов	Утв. Советом по ж.д. транспорту государств участников Содружества, протокол от 29-30 мая 2008г. № 48
33	3-ЦВРК 32ЦВ-ЦЛ-ВНИИЖТ-11.00.01-25/01-2003	Инструктивные указания по эксплуатации и ремонту вагонных букс с роликовыми подшипниками с изменениями и дополнениями.	01.04.2001
34	№ 317 ПКБ ЦВ	Технологическая инструкция по сварке. Упоры передние типа УП1 ОСТ 24.152.01-77.	1980
35	№ 478 ПКБ ЦВ	Транспортеры. Руководство по деповскому ремонту.	1986
36		Инструкция по ремонту и обслуживанию автосцепного устройства подвижного состава железных дорог	Утв. Советом по ж.д. транспорту государств участников Содружества, протокол от 20-21 октября 2010г. № 53
37	№ 632-2006 ПКБ ЦВ	Знаки и надписи на вагонах грузового парка колеи 1520 мм	2006
38	№ 656-2000 ПКБ ЦВ	Детали грузовых и пассажирских вагонов. Методика испытаний на растяжение	2000
39	№ 655-2000 ПКБ ЦВ	Инструкция по окраске грузовых вагонов	24.11.2000
40	№ 670-2004 ПКБ ЦВ	Табличка СМГС	2004
41		Общее руководство по ремонту тормозного оборудования вагонов	
42	ЦВ/3429	Инструкция по осмотру,	31.12.1977 г.

		освидетельствованию, ремонту и формированию вагонных колесных пар	
43	ТК-07-ТВМ	Технологический процесс ремонта сваркой несущих элементов с применением накладок	2007
44	ТК-100 ПКБ ЦВ	Типовая технологическая инструкция на ремонт котлов	03.11.1987
45	ТК-104 ПКБ ЦВ	Типовой технологический процесс цистерна для перевозки кальцинированной соды, специализированное оборудование	1988
46	ТК-109 ПКБ ЦВ	Технологический процесс по ремонту цистерн для перевозки кальцинированной соды	10.11.1987
47	ТК 136 ПКБ ЦВ	Типовой технологический процесс на ремонт специализированного оборудования и кузова цельнометаллических вагонов с уширенными дверными проемами	10.12.1996
48	ТК-137 ПКБ ЦВ	Типовой технологический процесс на ремонт специализированного оборудования и котла восьмиосных цистерн	11.11.1996
49	ТК-166 ПКБ ЦВ	Комплект документов на типовой технологический процесс ремонта сливных приборов цистерн	15.10.1989
50	ТК-289 ПКБ ЦВ	Типовой технологический процесс ремонта автосцепного устройства.	2009
	ТК-232 ПКБ ЦВ	Комплект документов. Типовой технологический процесс на ремонт соединительной балки четырехосной тележки	05.06.1996
51	ТК-251 ПКБ ЦВ	Технологический процесс ремонта предохранительно-впускных клапанов цистерн для перевозки нефтепродуктов	2000
52	ТУ 32 ЦВ 2456-97	Деповской или капитальный ремонт с восстановлением	8.07.1997

		фитинговых упоров платформ моделей 13-470, 13-900.4	
53	М 1034 ПКБ ЦВ	Модернизация универсального сливного прибора нефтебензиновой цистерны	05.06.1978
54	М 1224 ПКБ ЦВ	Настил пола и его крепление на 4-осной платформе	27.10.1983
55	М 1321 ПКБ ЦВ	Модернизация крышки люка нефтебензиновой цистерны	28.03.1984
56	М 1412 ПКБ ЦВ	Модернизация настила пола крытых вагонов	23.01.1986
57	М 1555 ПКБ ЦВ	Оборудование платформ модели 13-401 под перевозку лесоматериалов.	2003
58	М 1604 ПКБ ЦВ	Унифицированная крыша крытых вагонов с дугами поверху.	07.06.1994
59	М 1691 ПКБ ЦВ	Оборудование нефтебензиновых цистерн устройствами от хищения грузов	30.06.1997
60	М 1734 ПКБ ЦВ	Оборудование загрузочно-разгрузочных люков блокировочными устройствами	2000
61	М 1736, М 1739 ПКБ ЦВ	Оборудование платформ модели 13-401 под перевозку лесоматериалов и металлических труб.	2003
62	М 1742, М 1743 ПКБ ЦВ	Оборудование со съёмными секциями платформ моделей 13-401, 3-4012, 13-469 под перевозку лесоматериалов	2003
63	М 1745 ПКБ ЦВ	Оборудование цистерн с крышками загрузочного люка «барашкового типа» двумя ограничителями хода	21.05.2001
64	М 1765 ПКБ ЦВ	Запорно-пломбировочный механизм крышек загрузочных люков вагонов хопперов	2002
65	М 1790	Запорное устройство дверей крытого вагона	Утв. Советом по ж.д. транспорту государств участников Содружества, протокол от 16-17 мая 2006г
66	В-3	Инструкция по монтажу и	02.12.1980

		эксплуатации тормоза общего назначения типа ТКТ.	
67	ТИ – ТНП/2001 ВНИИЖТ	Восстановление износостойкой автоматической наплавкой пятника грузовых вагонов с последующей механической обработкой	25.04.2001
68	ПОТ РО-32- ЦВ-400-96	Правила по охране труда при техническом обслуживании и ремонте грузовых вагонов и рефрижераторного подвижного состава	03.10.1996
69	ЦУФ-6/19	Санитарные правила	30.07.1996
70		Положение о системе технического обслуживания и ремонта грузовых вагонов, допущенных в обращение на железнодорожные пути общего пользования в международном сообщении.	Утв. Советом по ж.д. транспорту государств участников Содружества, протокол от 22-23 ноября 2007г. № 47
71	ЦРБ-278	Правила устройства и эксплуатации грузоподъемных кранов (машин)	04.05.1994
73	ПБ 03-576-03	Правила устройства и безопасной эксплуатации сосудов, работающих под давлением	2003
74	РП 555	Заглушка дверного проема 4-х осного полувагона	26.02.1988
75	б/н	Инструкция по деповскому ремонту и эксплуатации грузовых вагонов, тележки которых модернизированы по проекту С 03.04	Утв. Главным управлением вагонного хозяйства «Укрзализныци», 2010г.

Приложение А

Перечень проектов модернизации узлов грузовых вагонов при проведении плановых видов ремонта.

№ п/п	Номер проекта	Наименование проекта	Применяемость проекта
1	M1468 ПКБ ЦВ	Модернизация устройства автосцепного.	ДР, КР, КРП.
2	M1629 ПКБ ЦВ	Устранение перекоса котлов нефтебензиновых цистерн.	ДР, КР.
3	M1660 ПКБ ЦВ	Модернизация узла крепления откидной скобы универсального сливного прибора 4-х осной нефтебензиновой цистерны.	ДР, КР.
4	M1670 ПКБ ЦВ	Усиление котла 4-х осной нефтебензиновой цистерны.	КРП.
5	M1691 ПКБ ЦВ	Оборудование нефтебензиновых цистерн устройствами от хищения грузов.	ДР, КР, КРП.
6	M1695 ПКБ ЦВ	Оборудование автосцепки кронштейнами от саморасцепа.	ДР, КР, КРП.
7	M1321 ПКБ ЦВ	Модернизация крышки люка цистерны (замена крепления люка на ригельный тип).	ДР, КР, КРП.
8	M1034 ПКБ ЦВ	Модернизация универсального сливного прибора нефтебензиновых цистерн.	ДР, КР, КРП.
9	M1384 ПКБ ЦВ	Установка предохранительного козырька на 4-х осной нефтебензиновой цистерны.	ДР, КР, КРП.
10	891М-97	Усиление базовых узлов цистерны при капитальном ремонте.	КР, КРП.
11	M1740	Удлинение шкворневых балок цистерн для перевозки нефтепродуктов.	ДР, КР.
12	M1720	Крыша съемная вагонов для минеральных удобрений.	ДР, КР.
13	M1708	Модернизации 4-х осных цистерн для бензина и светлых нефтепродуктов модели 15-1443.	КР.
14	M1705	Усиление рамы платформы модели 15-891.	КР.
15	M1670	Усиление котла 4-х осной нефтебензиновой цистерны.	КР.
16	РП555	Заглушка дверного проема 4-осного вагона.	ДР, КР.
17	M1790	Запорное устройство крытого вагона в целях повышения безопасности и сохранности перевозимых грузов.	ДР, КР.
18	M1765	Запорно-пломбировочный механизм крышек загрузочных люков вагонов-хопперов.	ДР, КР.
19	M1760	Оборудование настила пола 4-х осной платформы для большегрузных контейнеров модели 13-470.	КР.

20	М1745	Оборудование загрузочных люков нефтебензиновых цистерн с крышками загрузочного люка «барашкового типа» двумя ограничителями хода.	ДР, КР, КРП.
21	М 1761	Модернизация расцепного привода автосцепного устройства грузового вагона	КР, КРП
22	М-1695, М-1761	Усовершенствование расцепного привода для автосцепного устройства подвижного состава, позволяющее предотвратить саморасцеп и исключить падение автосцепки на путь в случае ее обрыва	КР, КРП
23	М-1604	Унифицированная крыша крытых вагонов с дугами поверху.	КР, КРП